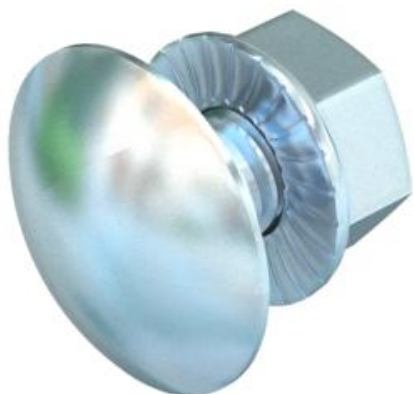


Technisches Datenblatt

Flachrundschraube mit Kombimutter G

Artikelnummer: 6406133



Feuerverzinkte Flachrundschraube mit Vierkantansatz inklusive galvanisch verzinkter Kombimutter.
Zur universellen Befestigung von Konstruktionsbauteilen. Einsatz des Artikels nur in trockenen Atmosphären.



St Stahl

G galvanisch verzinkt

Stammdaten

Artikelnummer	6406133
Typ	FRSB 6x12 VZ G
Bezeichnung 1	Flachrundschraube
Bezeichnung 2	mit Kombimutter
Hersteller	OBO
Dimension	M6x12
Werkstoff	Stahl
Oberfläche	galvanisch verzinkt
Oberflächennorm	EN ISO 19598 / EN ISO 4042
Kleinste VK-Einheit	10
Mengeneinheit	Stück
Gewicht	0,7 kg
Gewichtseinheit	kg/100 St.

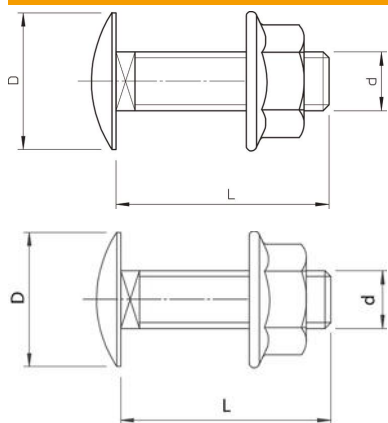
Technisches Datenblatt

Flachrundschraube mit Kombimutter G

Artikelnummer: 6406133



Abmessungen



Länge	12 mm
Maß D	13,5 mm
Maß d	6 mm
Maß L	12 mm

Technische Daten

Festigkeitsklasse	5.6
Gewinde metrisch	6
Mit Mutter	ja
Schlüsselweite	10