

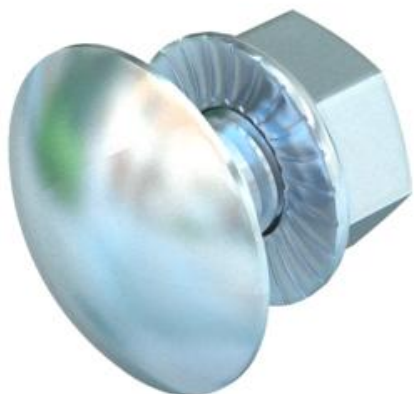
Technisches Datenblatt

Flachrundschaube mit Kombimutter F

Artikelnummer: 6406125



Flachrundschaube mit Vierkantansatz inklusive Kombimutter.



St Stahl

F feuerverzinkt

Stammdaten

Artikelnummer	6406125
Typ	FRSB 6x12 VZ F
Bezeichnung 1	Flachrundschaube
Bezeichnung 2	mit Kombimutter
Hersteller	OBO
Dimension	M6x12
Werkstoff	Stahl
Oberfläche	feuerverzinkt
Oberflächennorm	DIN 267, Teil 10
Kleinste VK-Einheit	10
Mengeneinheit	Stück
Gewicht	0,84 kg
Gewichtseinheit	kg/100 St.

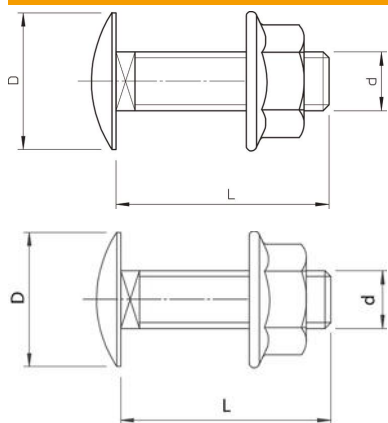
Technisches Datenblatt

Flachrundschraube mit Kombimutter F

Artikelnummer: 6406125



Abmessungen



Länge	12 mm
Maß D	13,5 mm
Maß d	6 mm
Maß L	12 mm

Technische Daten

Festigkeitsklasse	5.6
Gewinde metrisch	6
Mit Mutter	ja
Schlüsselweite	10