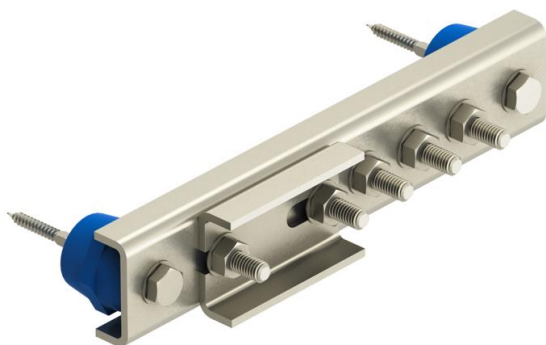


Technisches Datenblatt

Potentialausgleichsschiene für EX-Zone 1/21, 2/22

Artikelnummer: 5015270



Zum zündfunkenfreien Schutz-/Funktionspotentialausgleich nach DIN VDE 0100-410/-540 sowie zündfunkenfreien Blitzschutzpotentialausgleich nach VDE 0185-305 (IEC 62305) in Anlagen nach VDE 0165-1 (IEC/EN 60079-14)

- Einsatz in explosionsgefährdeten Bereichen Ex-Zone 1 und 2/21 und 22
- geprüft nach Explosionsgruppe IIC
- Blitzstromtragfähigkeitsklasse H (100 kA) nach VDE 0185-561-1 (IEC/EN 62561-1)
- UV-stabilisierte und halogenfreie Isolatorfüße
- mit Federscheibe zur Schraubensicherung gegen Selbstlockern nach VDE 0185-305-3
- Beiblatt 2
- für Innen- und Außenanwendungen geeignet



VA Edelstahl, rostfrei

Stammdaten

Artikelnummer	5015270
Typ	EX PAS 10
Bezeichnung 1	Potentialausgleichsschiene
Bezeichnung 2	für EX Zonen, zündfunkenfrei
Hersteller	OBO
Dimension	10xM10
Werkstoff	Edelstahl, rostfrei 1.4301
Kleinste VK-Einheit	1
Mengeneinheit	Stück
Gewicht	214 kg
Gewichtseinheit	kg/100 St.

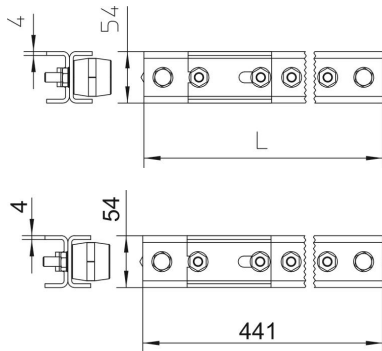
Technisches Datenblatt

Potentialausgleichsschiene für EX-Zone 1/21, 2/22

Artikelnummer: 5015270



Abmessungen



Länge	441 mm
Breite	54 mm
Höhe	4 mm

Technische Daten

Anzahl Anschluss Flachleiter bis 30 mm	0
Anzahl Anschluss Flachleiter bis 40 mm	1
Anzahl Anschluss Leitung bis 16 mm ² starr	0
Anzahl Anschluss Leitung bis 25 mm ² starr	0
Anzahl Anschluss Leitung bis 6 mm ² starr	0
Anzahl Anschluss Leitung bis 95 mm ² starr	0
Anzahl Anschluss Rundleiter 10 mm	0
Anzahl Anschluss Rundleiter 8 mm	0
Anzahl Anschluss Rundleiter 8-10 mm	0
Anzahl Anschluss Rundleiter gesamt	10
Anzahl der Anschlüsse	10
Ausführung	nur Klemme
Bauform	Aufbau fix
Blitzstromtragfähigkeit	H/100 kA
Isolator	ja
Werkstoff der Klemme	rostfreier Stahl (V2A)
Werkstoff der Kontaktschiene	rostfreier Stahl (V2A)