

# Technisches Datenblatt

## Banderungsschelle für EX-Zone 1/21, 2/22

Artikelnummer: 5057630



Zum zündfunkenfreien Schutz-/Funktionspotentialausgleich nach DIN VDE 0100-410/-540 sowie zündfunkenfreien Blitzschutzpotentialausgleich nach VDE 0185-305 (IEC 62305) in Anlagen nach VDE 0165-1 (IEC/EN 60079-14).

- für Rohre von 6-500 mm Außendurchmesser
- Einsatz in explosionsgefährdeten Bereichen Ex-Zone 1 und 2/21 und 22
- geprüft nach Explosionsgruppe IIC
- Blitzstromtragfähigkeitsklasse H (100 kA) nach VDE 0185-561-1 (IEC/EN 62561-1)
- UV-resistente und halogenfreie Kunststoffhaube
- Schrauben gegen Selbstlockern gesichert nach VDE 0185-305-3 Beiblatt 2
- für Innen- und Außenanwendungen geeignet



### Stammdaten

Artikelnummer	5057630
Typ	EX BES 28
Bezeichnung 1	Banderungsschelle
Bezeichnung 2	für EX-Bereiche
Hersteller	OBO
Dimension	28mm
Kleinste VK-Einheit	1
Mengeneinheit	Stück
Gewicht	30,58 kg
Gewichtseinheit	kg/100 St.

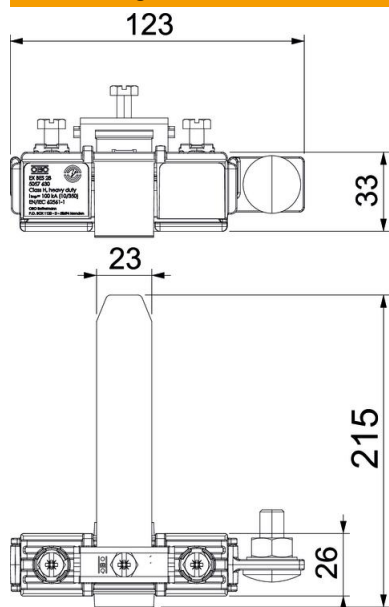
# Technisches Datenblatt

Banderdungsschelle für EX-Zone 1/21, 2/22

Artikelnummer: 5057630



## Abmessungen



Maß L 215 mm

## Technische Daten

Anzahl der Leiter	2
Blitzstromtragfähigkeit	H/100 kA
Querschnitt des anzuschließenden Kabels max.	78 mm <sup>2</sup>
Querschnitt des anzuschließenden Kabels min.	16 mm <sup>2</sup>