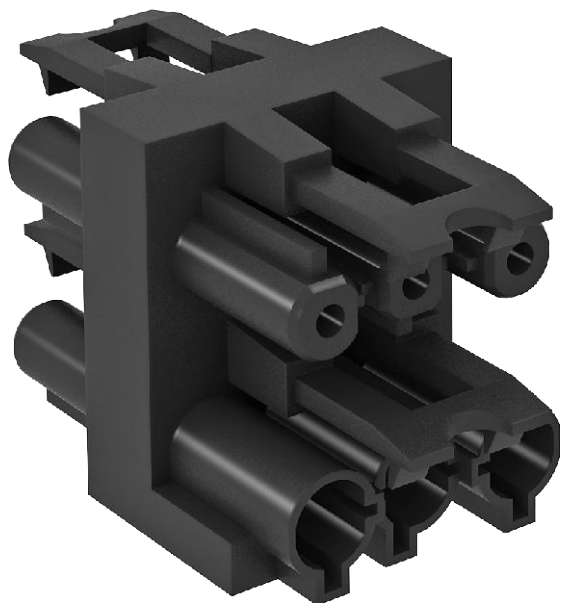


Technisches Datenblatt

Verteilerblock 3-polig

Art.-Nr. 6108080



Verteilerblock mit Verriegelung, Typ GST18i, 1 Eingang mit Steckerteil 3-polig und 3 Ausgänge mit Buchsenteil 3-polig.



Stammdaten

Art.-Nr.	6108080
Typ	VB-3 GST18i3p
Bezeichnung 1	Verteilerblock 3-polig
Bezeichnung 2	1 Eingang / 3 Ausgänge 3-polig
Farbe	schwarz
Kleinste VK-Einheit (VG)	1 Stück
Gewicht	3,59 kg/100 St.

Technische Daten

