

Technisches Datenblatt

Steckdose 33°, Schutzkontakt, 2-fach

Art.-Nr. 6120103



Schutzkontakt-Steckdose 2-fach 33°, mit erhöhtem Berührungsschutz, mit Steckklemmen, 2polig, 16 A, 250 V~, mit Verbindungsklemmen nach IEC 60884-1.

Zur Installation in Rapid 45 Kanälen, Geräteeinbaukanälen, Installationssäulen, Unterflur-Systemen und Deskboxen.

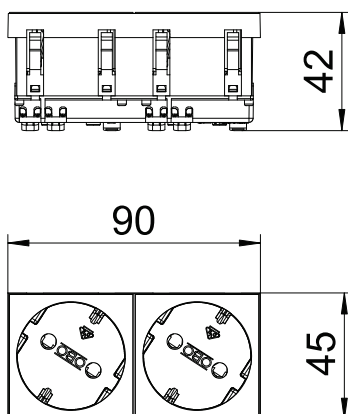


PC Polycarbonat

Stammdaten

Art.-Nr.	6120103
Typ	STD-D3S RW2
Bezeichnung 1	Steckdose 33°, 2-fach
Bezeichnung 2	Schutzkontakt
Dimension	250V, 10/16A
Farbe	reinweiß
RAL-Nummer	9010
Werkstoff	Polycarbonat
Werkstoff Kürzel	PC
Kleinste VK-Einheit (VG)	1 Stück
Gewicht	7,70 kg/100 St.

Technische Daten



Breite	90,00 mm
Höhe	45,00 mm
Tiefe	42,00 mm
Abdeckung	Zentralplatte
Abschließbar	<input type="checkbox"/>
Anschlussart	Steckklemme
Aufdruck/Kennzeichnung	ohne Aufdruck
Ausführung	2-fach 33°
Ausführung	Steckdose 33°, 2-fach, Schutzkontakt
Ausführung der Oberfläche	matt
Ausführung Steckdosen/Schalter	SCHUKO
Ausführung	SCHUKO
Anzahl Pole	2
Anzahl der Einheiten	2
Anzahl der Module (bei Modulbauweise)	0
Anzahl der Steckdosen schaltbar	0
Auswurfmechanismus	<input type="checkbox"/>
Befestigungsart	einrasten
Beschriftungsfeld	<input type="checkbox"/>
Betriebstemperatur	-5,00 - 40,00 °C
Fehlerstromschutz	<input type="checkbox"/>
für erschwerte Bedingung (nach VDE)	<input type="checkbox"/>

Technisches Datenblatt

Steckdose 33°, Schutzkontakt, 2-fach

Art.-Nr. 6120103



Technische Daten

Halogenfrei	<input checked="" type="checkbox"/>
Isolierte Einbau	<input type="checkbox"/>
erhöhter Berührungsschutz	<input checked="" type="checkbox"/>
Klappdeckel	<input type="checkbox"/>
Kodierung	nein
Kontroll-Licht	<input type="checkbox"/>
Mit Ein-/Ausschalter	<input type="checkbox"/>
Mit Feinsicherung	<input type="checkbox"/>
Mit Funktionsbeleuchtung	<input type="checkbox"/>
Mit Orientierungsbeleuchtung	<input type="checkbox"/>
Montageart	Geräteeinbaukanal
Nennspannung	250,00 V
Nennstrom	16,00 A
Schutzart	sonstige
Sonderstromversorgung	ohne Sonderstromversorgung
Steckdosen Ausführung	Schutzkontakt
Steckdosen Winkel	33°
Transparent	<input type="checkbox"/>
Überspannungsschutz	<input type="checkbox"/>
Verdrehter Zentraleinsatz	<input checked="" type="checkbox"/>