

Technisches Datenblatt

USB 2.0/3.0-Anschluss, 1 Modul, Auslass schräg, als Schraubanschluss

Art.-Nr. 6104892



Multimediaträger mit einer USB 3.0-Anschlussbuchse, Kabelauslass schräg, mit Beschriftungsfeld, USB 3.0-Buchse Typ A mit Schraubanschluss. Trägerplatte mit Rastbefestigung, geeignet für den waagerechten und senkrechten Einbau in die Systemumgebung.

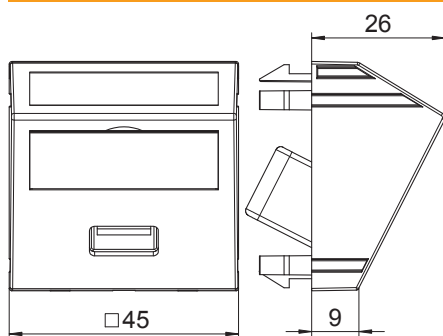
Zur Installation in Geräteeinbaukanälen Rapid 45, Geräteeinbaukanälen Rapid 80, Installationssäulen und Unterflur-Systemen.

PC Polycarbonat

Stammdaten

Art.-Nr.	6104892
Typ	MTS-U3A S AL1
Bezeichnung 1	Multimediaträger USB 3.0 A
Bezeichnung 2	Buchse mit Schraubanschluss
Dimension	45x45mm
Farbe	alu lackiert
Werkstoff	Polycarbonat
Werkstoff Kürzel	PC
Kleinste VK-Einheit (VG)	1 Stück
Gewicht	2,70 kg/100 St.

Technische Daten



Breite	45,00 mm
Höhe	45,00 mm
Tiefe	26,00 mm
Abmessung	45 x 45 mm
Ausführung der Oberfläche	matt
Anzahl der Einheiten	1
Befestigungsart	einrasten
Beschriftungsfeld	mit Beschriftungsfeld
Halogenfrei	<input checked="" type="checkbox"/>
Klappdeckel	<input type="checkbox"/>
Lüsterklemme	<input type="checkbox"/>
Mit Aufdruck	<input checked="" type="checkbox"/>
Mit Staubschutz	<input type="checkbox"/>
Schutzart	IP20
Tragring	<input type="checkbox"/>
Transparent	<input type="checkbox"/>
Verwendung	USB
Zugentlastungsmöglichkeit	<input type="checkbox"/>
Zusammenstellung	Basiselement mit zentraler Abdeckplatte