

Technisches Datenblatt

Einsteckdichtung EDR, lichtgrau

Artikelnummer: 2011506



Einsteckdichtung für Kabelabzweigkästen zur direkten Aufnahme metrischer Rohre



TPE Thermoplastisches Elastomer

Stammdaten

Artikelnummer	2011506
Typ	EDR 25 16-20 LGR
Bezeichnung 1	Einsteckdichtung
Bezeichnung 2	für Rohre
Hersteller	OBO
Dimension	Ø25/16-20
Farbe	lichtgrau; RAL 7035
Werkstoff	Thermoplastisches Elastomer
Kleinste VK-Einheit	50
Mengeneinheit	Stück
Gewicht	0,52 kg
Gewichtseinheit	kg/100 St.

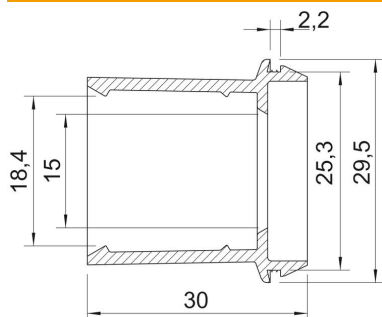
Technisches Datenblatt

Einsteckdichtung EDR, lichtgrau

Artikelnummer: 2011506



Abmessungen



Maß A	2,2 mm
Maß D1	29,5 mm
Maß D2	25,3 mm
Maß D3	15 mm
Maß D4	18,4 mm
Maß L	30 mm

Technische Daten

Ausführung	offen
für Durchmesser max.	20 mm
für Durchmesser min.	16 mm
für Wandstärke max.	2,2
für Wandstärke min.	2,2
Größe	M25
Halogenfrei	ja
Nenndurchmesser	25 mm
Schutzart	IP55