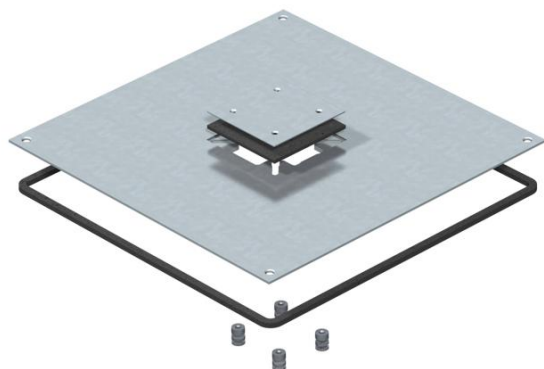


Technisches Datenblatt

Montagedeckel 350 für Telitank

Artikelnummer: 7400431



Montagedeckel für Unterflur-Zug- und -Abzweigdosens vom Typ UZD350-3/4 zum Aufbau eines Telitanks. Einbauöffnung 3 mm vertieft zum nachträglichen Blindverschluss mit Deckelblindplatte.



St Stahl

FS bandverzinkt

Stammdaten

Artikelnummer	7400431
Typ	DUF 350-3 DAT
Bezeichnung 1	Montagedeckel
Bezeichnung 2	350-3 für Telitank
Hersteller	OBO
Dimension	383x383x4
Werkstoff	Stahl
Oberfläche	bandverzinkt
Oberflächennorm	DIN EN 10346
Kleinste VK-Einheit	1
Mengeneinheit	Stück
Gewicht	455 kg
Gewichtseinheit	kg/100 St.

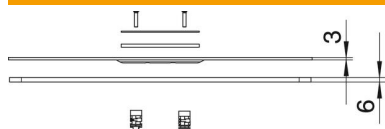
Technisches Datenblatt

Montagedeckel 350 für Telitank

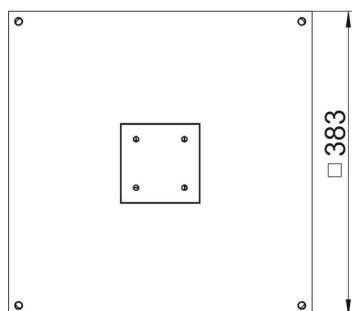
Artikelnummer: 7400431



Abmessungen



Länge	383 mm
Breite	383 mm
Maß a	100 mm
Maß A	383 mm



Technische Daten

Abdeckung Montageöffnung	ja
Bodenpflege	nass
Dichtungseinbaumöglichkeit	ja
Einbauöffnung für Aufflurtank	ja
Geeignet für estrichbündigen geschlossenen Unterflurkanal	nein
Geeignet für estrichüberdeckten Unterflurkanal	ja
Kanalbreite max.	350 mm
Kanalbreite min.	190 mm
Materialstärke	4 mm
Montageöffnung	quadratisch
Nenngröße	350 mm
Schwerlastausführung	nein