



Datentechnikträger mit schrägem Auslass und Verschlusschieber zur Aufnahme von zwei Datentechnik-Anschlussmodulen mit RJ45-Buchse. Die Rastbefestigung eignet sich für den waagerechten und senkrechten Einbau in die Systemumgebung. Typ C hat eine Montageöffnung von 19,30 X 14,80 mm und ist für die direkte Befestigung der Daten-Anschlussmodule in der Montageöffnung ausgelegt.

Datentechnikträger Typ C ist für die Aufnahme der nachfolgenden Daten-Anschlussmodule geeignet: BTR (Bauform Keystone); Cat.6A Modul und UAE Modul; Corning: Module mit Keystone-Aufnahme; CobiNet: CobiDat KS Modul; Dätwyler: KS-T, KS-TS, MS-K und KU-T; EKV: E-Stone; Harting: Prelink Keystone Cat.6A, Fixlink Keystone Cat.6A; Komos: KDM 500 Modul; Leoni Kerpen: MegaLine-Connect45 Buchsenmodule Keystone; OBO: Typ ASM-C6A und ASM-C6A G; R&M: Kat.6A mit Keystone-Befestigung; Rutenbeck: UM und UMflex; SETEC: UKJ und XKJ; Telegärtner: AMJ und UMJ.

Zur Installation in Geräteeinbaukanälen Rapid 45 und Rapid 80, Installationssäulen ISS und Unterflur-Systemen.

PC Polycarbonat

Stammdaten

Artikelnummer	6119252
Typ	DTS-2C SWGR1
Bezeichnung 1	Datentechnikträger
Bezeichnung 2	für 2 Anschlussmodule Typ C
Hersteller	OBO
Dimension	45x45mm
Farbe	schwarzgrau; RAL 7021
Werkstoff	Polycarbonat
Kleinste VK-Einheit	1
Mengeneinheit	Stück
Gewicht	1,5 kg
Gewichtseinheit	kg/100 St.

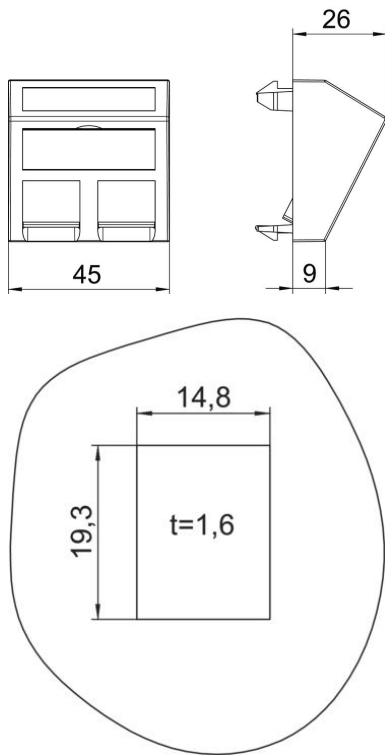
Technisches Datenblatt

Datentechnikträger, 1 Modul, Auslass schräg, Typ C

Artikelnummer: 6119252



Abmessungen



Breite	45 mm
Höhe	45 mm

Technische Daten

Anzahl der Einheiten	1
Ausführung der Oberfläche	matt
Befestigungsart	einrasten
Beschriftungsfeld	mit Beschriftungsfeld
Halogenfrei	ja
Klappdeckel	nein
Lüsterklemme	nein
Mit Aufdruck	nein
Mit Staubschutz	ja
Montageöffnung	Typ C
Schutzart	IP20
Tiefe	26 mm
Tragring	nein
Transparent	nein
Verwendung	Einbaubarer Datenverbinder
Zugentlastungsmöglichkeit	nein
Zusammenstellung	Basiselement mit zentraler Abdeckplatte