

# Technisches Datenblatt

## Datentechnikträger, 1 Modul, Auslass schräg, Typ A

Artikelnummer: 6119238



Datentechnikträger mit schrägem Auslass und Verschlusschieber zur Aufnahme von zwei Datentechnik-Anschlussmodulen mit RJ45-Buchse. Die Rastbefestigung eignet sich für den waagerechten und senkrechten Einbau in die Systemumgebung. Typ A hat eine Montageöffnung von 20,10 x 14,80 mm und ist für die direkte Befestigung der Daten-Anschlussmodule in der Montageöffnung ausgelegt.

Datentechnikträger Typ A ist für die Aufnahme der nachfolgenden Daten-Anschlussmodule geeignet: AMP TYCO (ohne Staubschutzklappe): SL Serie 110Connect und SL Serie Toolless; Brand-Rex: Module mit Artikelnummer-Endung ...JAKS000CR und ...JAKU002; Nexans: LANmark RJ45 mit blauen Adapter-Clip, LANmark GG45 mit Metall-Clip. Zur Installation in Geräteeinbaukanälen Rapid 45 und Rapid 80, Installationssäulen ISS und Unterflur-Systemen.

PC Polycarbonat

### Stammdaten

Artikelnummer	6119238
Typ	DTS-2A RW1
Bezeichnung 1	Datentechnikträger
Bezeichnung 2	für 2 Anschlussmodule Typ A
Hersteller	OBO
Dimension	45x45mm
Farbe	reinweiß; RAL 9010
Werkstoff	Polycarbonat
Kleinste VK-Einheit	1
Mengeneinheit	Stück
Gewicht	2 kg
Gewichtseinheit	kg/100 St.

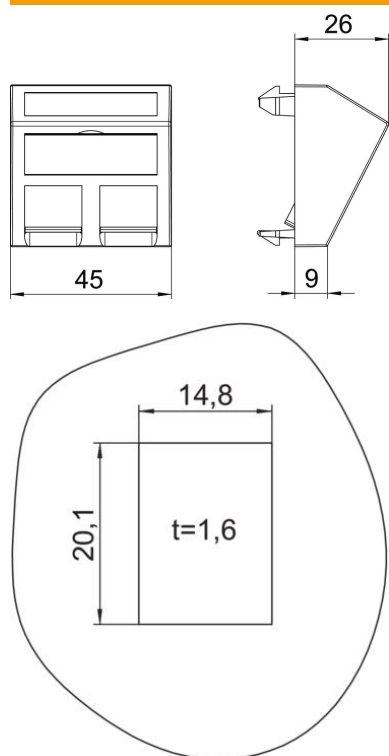
# Technisches Datenblatt

Datentechnikträger, 1 Modul, Auslass schräg, Typ A

Artikelnummer: 6119238



## Abmessungen



Breite	45 mm
Höhe	45 mm

## Technische Daten

Anzahl der Einheiten	1
Ausführung der Oberfläche	matt
Befestigungsart	einrasten
Beschriftungsfeld	mit Beschriftungsfeld
Halogenfrei	ja
Klappdeckel	nein
Lüsterklemme	nein
Mit Aufdruck	nein
Mit Staubschutz	ja
Montageöffnung	Typ A
Schutzart	IP20
Tiefe	26 mm
Tragring	nein
Transparent	nein
Verwendung	Einbaubarer Datenverbinder
Zugentlastungsmöglichkeit	nein
Zusammenstellung	Basiselement mit zentraler Abdeckplatte