

Technisches Datenblatt

Datentechnikträger, 1 Modul, Auslass gerade, Typ A

Artikelnummer: 6119202



Datentechnikträger mit geradem Auslass und Verschlussschieber zur Aufnahme von zwei Datentechnik-Anschlussmodulen mit RJ45-Buchse. Die Rastbefestigung eignet sich für den waagerechten und senkrechten Einbau in die Systemumgebung. Typ A hat eine Montageöffnung von 20,10 x 14,80 mm und ist für die direkte Befestigung der Daten-Anschlussmodule in der Montageöffnung ausgelegt.

Datentechnikträger Typ A ist für die Aufnahme der nachfolgenden Daten-Anschlussmodule geeignet: AMP TYCO (ohne Staubschutzklappe): SL Serie 110Connect und SL Serie Toolless; Brand-Rex: Module mit Artikelnummer-Endung ...JAKS000CR und ...JAKU002; Nexans: LANmark RJ45 mit blauen Adapter-Clip, LANmark GG45 mit Metall-Clip.
Zur Installation in Geräteeinbaukanälen Rapid 45 und Rapid 80, Installationssäulen ISS und Unterflur-Systemen.

PC Polycarbonat

Stammdaten

| | |
|---------------------|-----------------------------|
| Artikelnummer | 6119202 |
| Typ | DTG-2A RW1 |
| Bezeichnung 1 | Datentechnikträger |
| Bezeichnung 2 | für 2 Anschlussmodule Typ A |
| Hersteller | OBO |
| Dimension | 45x45mm |
| Farbe | reinweiß; RAL 9010 |
| Werkstoff | Polycarbonat |
| Kleinste VK-Einheit | 1 |
| Mengeneinheit | Stück |
| Gewicht | 1,1 kg |
| Gewichtseinheit | kg/100 St. |

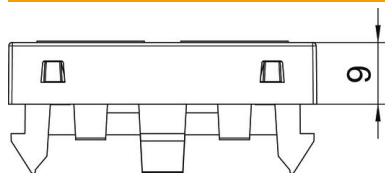
Technisches Datenblatt

Datentechnikträger, 1 Modul, Auslass gerade, Typ A

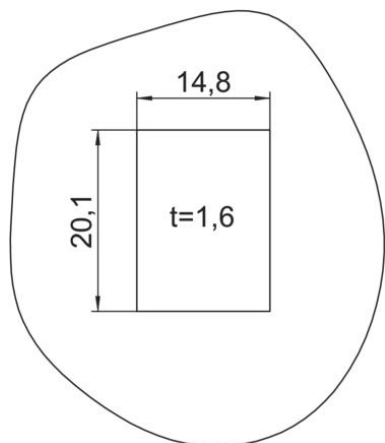
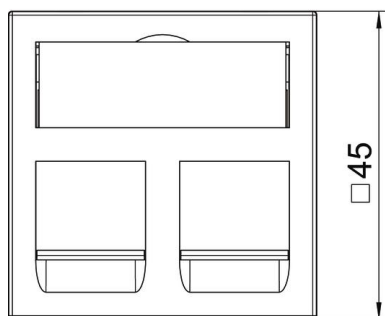
Artikelnummer: 6119202



Abmessungen



| | |
|--------|-------|
| Breite | 45 mm |
| Höhe | 45 mm |



Technisches Datenblatt

Datentechnikträger, 1 Modul, Auslass gerade, Typ A

Artikelnummer: 6119202



Technische Daten

| | |
|---------------------------|---|
| Anzahl der Einheiten | 1 |
| Ausführung der Oberfläche | matt |
| Befestigungsart | einrasten |
| Beschriftungsfeld | mit Beschriftungsfeld |
| Halogenfrei | ja |
| Klappdeckel | nein |
| Lüsterklemme | nein |
| Mit Aufdruck | nein |
| Mit Staubschutz | ja |
| Montageöffnung | Typ A |
| Schutzart | IP20 |
| Tiefe | 9 mm |
| Tragring | nein |
| Transparent | nein |
| Verwendung | Einbaubarer Datenverbinder |
| Zugentlastungsmöglichkeit | nein |
| Zusammenstellung | Basiselement mit zentraler Abdeckplatte |