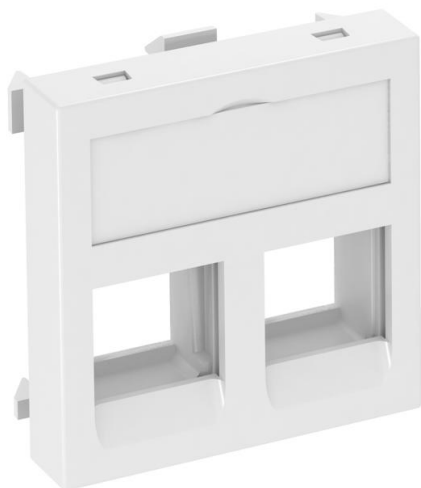


Technisches Datenblatt

Datentechnikträger, 1 Modul, Auslass gerade, Typ C, ohne
Staubschutzschieber

Artikelnummer: 6119280



Datentechnikträger mit geradem Auslass, ohne Verschlusschieber, zur Aufnahme von zwei Datentechnik-Anschlussmodulen mit RJ45-Buchse. Die Rastbefestigung eignet sich für den waagerechten und senkrechten Einbau in die Systemumgebung. Typ C hat eine Montageöffnung von 19,30 X 14,80 mm und ist für die direkte Befestigung der Daten-Anschlussmodule in der Montageöffnung ausgelegt.

Datentechnikträger Typ C (ohne Staubschutzschieber) ist für die Aufnahme der nachfolgenden Daten-Anschlussmodule geeignet: 3M: Volition K6, K10 und Cat. 6A.

Zur Installation in Geräteeinbaukanälen Rapid 45 und Rapid 80, Installationssäulen ISS und Unterflur-Systemen.

PC Polycarbonat

Stammdaten

Artikelnummer	6119280
Typ	DTG-02C RW1
Bezeichnung 1	Datentechnikträger
Bezeichnung 2	für 2 Anschlussmodule Typ C
Hersteller	OBO
Dimension	45x45mm
Farbe	reinweiß; RAL 9010
Werkstoff	Polycarbonat
Kleinste VK-Einheit	1
Mengeneinheit	Stück
Gewicht	1 kg
Gewichtseinheit	kg/100 St.

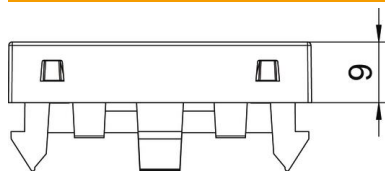
Technisches Datenblatt

Datentechnikträger, 1 Modul, Auslass gerade, Typ C, ohne
Staubschuttschieber

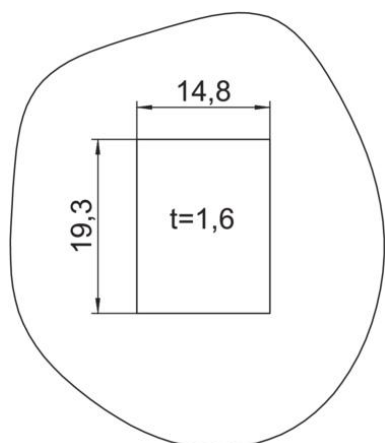
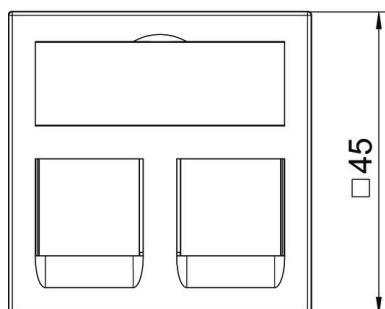
Artikelnummer: 6119280



Abmessungen



Breite	45 mm
Höhe	45 mm



Technisches Datenblatt

Datentechnikträger, 1 Modul, Auslass gerade, Typ C, ohne
Staubschuttschieber

Artikelnummer: 6119280



Technische Daten

Anzahl der Einheiten	1
Ausführung der Oberfläche	matt
Befestigungsart	einrasten
Beschriftungsfeld	mit Beschriftungsfeld
Halogenfrei	ja
Klappdeckel	nein
Lüsterklemme	nein
Mit Aufdruck	nein
Mit Staubschutz	nein
Montageöffnung	Typ C
Schutzart	IP20
Tiefe	9 mm
Tragring	nein
Transparent	nein
Verwendung	Einbaubarer Datenverbinder
Zugentlastungsmöglichkeit	nein
Zusammenstellung	Basiselement mit zentraler Abdeckplatte