

# Technisches Datenblatt

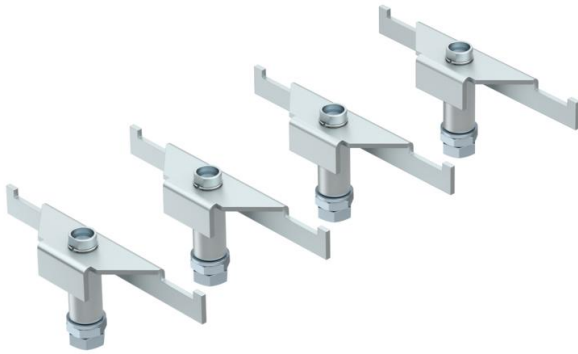
## Schwerlaststütze DSSL

Artikelnummer: 7410585



Die Schwerlaststützen verstärken die Eckbereiche der Unterflurdose vom Typ UZD-3 bei erhöhten Lastanforderungen.

Die VPE besteht aus vier Schwerlaststützen.



St

Stahl

FS

bandverzinkt

### Stammdaten

Artikelnummer	7410585
Typ	DSSL2 135
Bezeichnung 1	Schwerlaststütze
Bezeichnung 2	für Unterflurdose
Hersteller	OBO
Dimension	135/170
Werkstoff	Stahl
Oberfläche	bandverzinkt
Oberflächennorm	DIN EN 10346
Kleinste VK-Einheit	1
Mengeneinheit	Verpackungseinheit
Gewicht	121,84 kg
Gewichtseinheit	kg/100 VPE

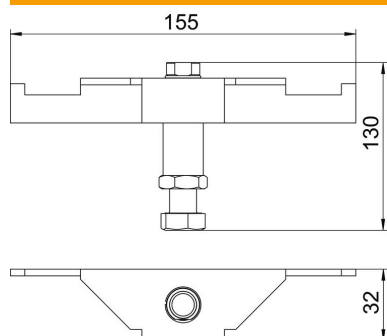
# Technisches Datenblatt

## Schwerlaststütze DSSL

Artikelnummer: 7410585



### Abmessungen



Länge	155 mm
Breite	32 mm
Höhe	130 mm

### Technische Daten

Art des Zubehörs	Stütze
Estrichhöhe max.	170 mm
Estrichhöhe min.	135 mm
Schwerlastausführung	ja