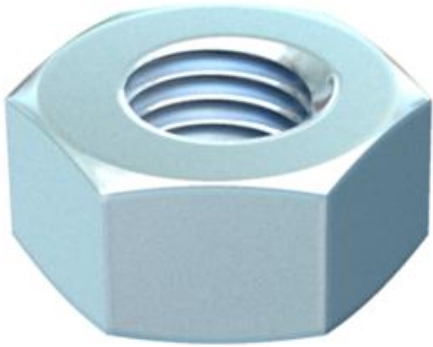


Sechskantmutter nach DIN 934 mit metrischem Gewinde.



St Stahl

F feuerverzinkt

Stammdaten

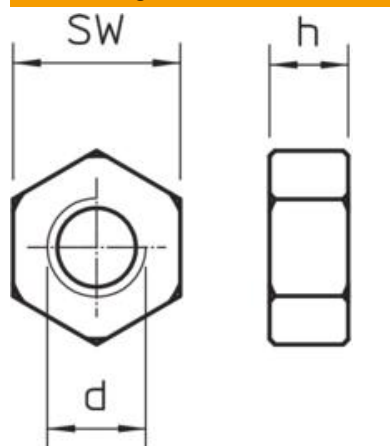
Artikelnummer	3400379
Typ	DIN934 M12 F
Bezeichnung 1	Sechskantmutter
Bezeichnung 2	nach DIN 934
Hersteller	OBO
Dimension	M12
Werkstoff	Stahl
Oberfläche	feuerverzinkt
Oberflächennorm	DIN 267, Teil 10
Kleinste VK-Einheit	100
Mengeneinheit	Stück
Gewicht	1,54 kg
Gewichtseinheit	kg/100 St.

Technisches Datenblatt

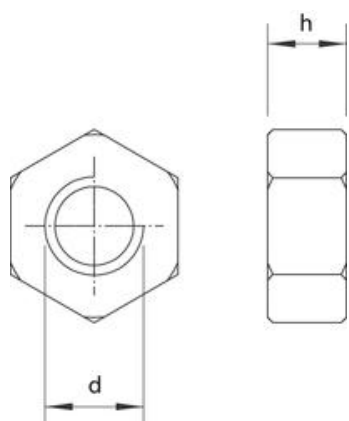
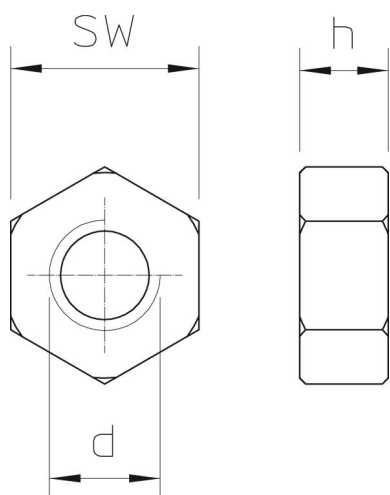
Sechskantmutter ISO 4032

Artikelnummer: 3400379

Abmessungen



Maß d	12 mm
Maß h	10,8 mm



Technisches Datenblatt

Sechskantmutter ISO 4032

Artikelnummer: 3400379



Technische Daten

Gewinde	M12
Gewinde metrisch	12
Gewindeart	metrisch
Halogenfrei	ja
Mit Flansch	nein
Schlüsselweite	19
Selbstsichernd	nein
Linksgewinde	nein
Gewinde imperial	1/2 Zoll
Ausführung Mutter	Mutter
Schraubsystem Mutter	Außensechskant