

# Technisches Datenblatt

## Distanzhülsen für isolierte Decken

Artikelnummer: 7205910



Die Distanzhülsen zur Montage von Abhängebügeln unter isolierten Decken verhindern das Eindringen der Isolierung beim Anziehen der Befestigungsschrauben.  
Gratarm, innen und außen verzinkt.

**St** Stahl

**FT** tauchfeuerverzinkt

### Stammdaten

Artikelnummer	7205910
Typ	DHI 150
Bezeichnung 1	Distanzhülse
Bezeichnung 2	für isolierte Decken
Hersteller	OBO
Dimension	33,7x150x3mm
Werkstoff	Stahl
Oberfläche	tauchfeuerverzinkt
Oberflächennorm	DIN EN ISO 1461
Kleinste VK-Einheit	12
Mengeneinheit	Stück
Gewicht	35 kg
Gewichtseinheit	kg/100 St.

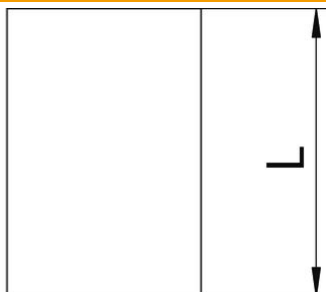
# Technisches Datenblatt

## Distanzhülsen für isolierte Decken

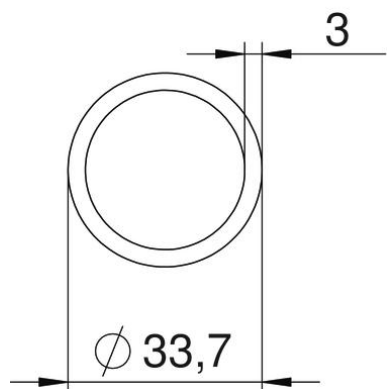
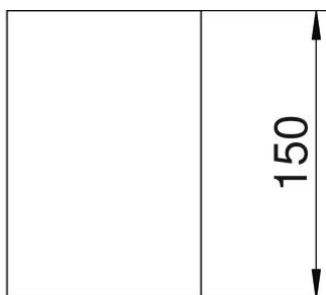
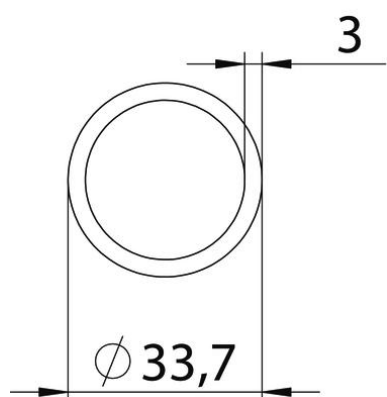
Artikelnummer: 7205910



### Abmessungen



Länge	150 mm
Maß L	150 mm



# Technisches Datenblatt

Distanzhülsen für isolierte Decken

Artikelnummer: 7205910



## Technische Daten

Innendurchmesser

27,7 mm