

Technisches Datenblatt

Distanzhülsen für isolierte Decken



Artikelnummer: 7205905



Die Distanzhülsen zur Montage von Abhängebügeln unter isolierten Decken verhindern das Eindringen der Isolierung beim Anziehen der Befestigungsschrauben.
Gratarm, innen und außen verzinkt.

St Stahl

FT tauchfeuerverzinkt

Stammdaten

Artikelnummer	7205905
Typ	DHI 100
Bezeichnung 1	Distanzhülse
Bezeichnung 2	für isolierte Decken
Hersteller	OBO
Dimension	33,7x100x3mm
Werkstoff	Stahl
Oberfläche	tauchfeuerverzinkt
Oberflächennorm	DIN EN ISO 1461
Kleinste VK-Einheit	14
Mengeneinheit	Stück
Gewicht	23,4 kg
Gewichtseinheit	kg/100 St.

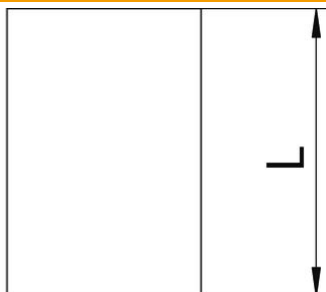
Technisches Datenblatt

Distanzhülsen für isolierte Decken

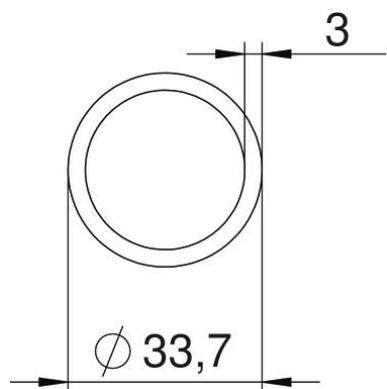
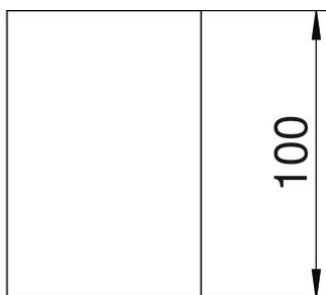
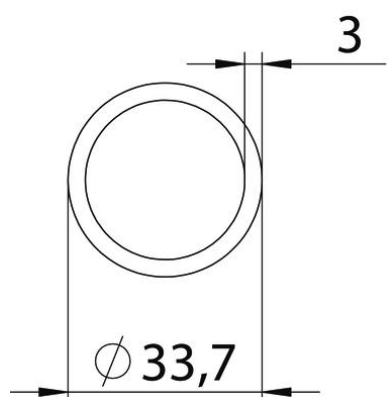
Artikelnummer: 7205905



Abmessungen



Länge	100 mm
Maß L	100 mm



Technisches Datenblatt

Distanzhülsen für isolierte Decken

Artikelnummer: 7205905



Technische Daten

Innendurchmesser	27,7 mm
------------------	---------