

Technisches Datenblatt

Distanzhülsen für isolierte Decken

Artikelnummer: 7205904



Die Distanzhülsen zur Montage von Abhängebügeln unter isolierten Decken verhindern das Eindringen der Isolierung beim Anziehen der Befestigungsschrauben.
Gratarm, innen und außen verzinkt.

St Stahl

FT tauchfeuerverzinkt

Stammdaten

Artikelnummer	7205904
Typ	DHI 090
Bezeichnung 1	Distanzhülse
Bezeichnung 2	für isolierte Decken
Hersteller	OBO
Dimension	33,7x90x3mm
Werkstoff	Stahl
Oberfläche	tauchfeuerverzinkt
Oberflächennorm	DIN EN ISO 1461
Kleinste VK-Einheit	14
Mengeneinheit	Stück
Gewicht	20,8 kg
Gewichtseinheit	kg/100 St.

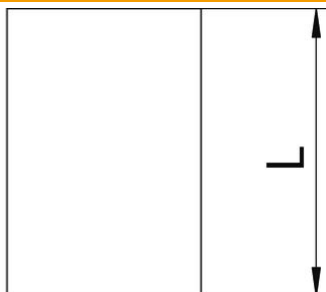
Technisches Datenblatt

Distanzhülsen für isolierte Decken

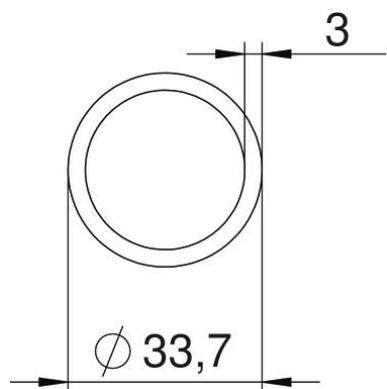
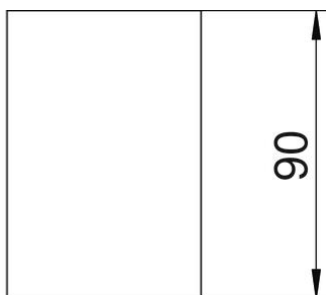
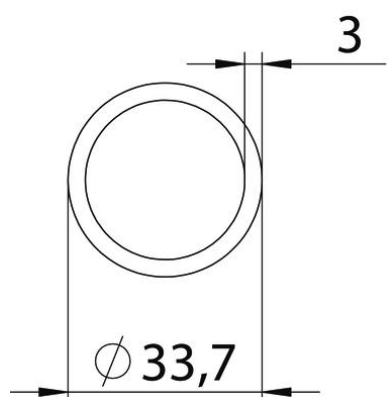
Artikelnummer: 7205904



Abmessungen



Länge	90 mm
Maß L	90 mm



Technisches Datenblatt

Distanzhülsen für isolierte Decken

Artikelnummer: 7205904



Technische Daten

Innendurchmesser

27,7 mm