

# Technisches Datenblatt

## Deckel für Kreuzung FS

Artikelnummer: 7128673



Deckel für Kreuzung mit vormontierten Drehriegeln zum Abdecken von Kabelrinnen-Formteilen (FS) in allen Seitenhöhen.  
Der Deckel kann bei Formteilen in allen Seitenhöhen eingesetzt werden.



**St** Stahl

**FS** bandverzinkt

### Stammdaten

Artikelnummer	7128673
Typ	DFK 400 FS
Bezeichnung 1	Deckel Kreuzung
Bezeichnung 2	mit Drehriegeln, für RK 400
Hersteller	OBO
Dimension	B400mm
Werkstoff	Stahl
Oberfläche	bandverzinkt
Oberflächennorm	DIN EN 10346
Kleinste VK-Einheit	1
Mengeneinheit	Stück
Gewicht	624 kg
Gewichtseinheit	kg/100 St.

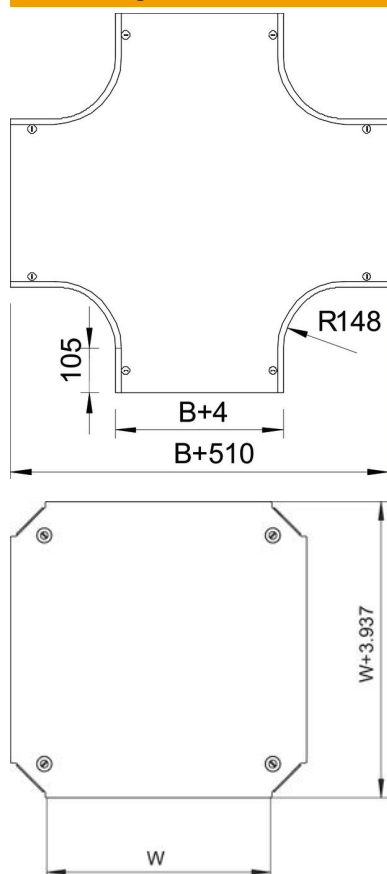
# Technisches Datenblatt

## Deckel für Kreuzung FS

Artikelnummer: 7128673



### Abmessungen



Breite	400 mm
Breite	16 in
Höhe	35 mm
Maß B	400 mm
Maß H	15 mm
Maß R	148 mm

### Technische Daten

Anzahl Drehriegel	8 St.
Befestigungsart	Drehriegel
Geeignet für Kabelleiter	ja
Geeignet für Kabelrinne	ja
Materialstärke	1,25 mm
Rostfreier Stahl, gebeizt	nein