

# Technisches Datenblatt

## Deckel für 90°-Bogen A4

Artikelnummer: 7134992



Deckel für 90°-Bogen mit vormontierten Drehriegeln.  
Der Deckel kann bei Formteilen in allen Seitenhöhen eingesetzt werden.

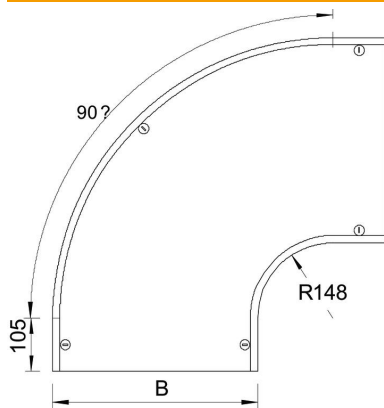


<b>A4</b>	Edelstahl, rostfrei
<b>2B</b>	blank, nachbehandelt

### Stammdaten

Artikelnummer	7134992
Typ	DFB 90 400 A4
Bezeichnung 1	Deckel Bogen 90°
Bezeichnung 2	mit Drehriegeln, für RB 90 400
Hersteller	OBO
Dimension	B400mm
Werkstoff	Edelstahl, rostfrei 1.4571
Oberfläche	blank, nachbehandelt
Oberflächennorm	
Kleinste VK-Einheit	1
Mengeneinheit	Stück
Gewicht	340 kg
Gewichtseinheit	kg/100 St.

### Abmessungen



Breite	400 mm
Breite	16 in
Höhe	35 mm
Blechstärke	0,05 in
Blechstärke	1,25 mm
Maß B	400 mm

### Technische Daten

Abbiegung (Winkel)	90°
Befestigungsart	Drehriegel
Funktionserhalt	nein

# Technisches Datenblatt

Deckel für 90°-Bogen A4

Artikelnummer: 7134992



## Technische Daten

Geeignet für Gitterrinne	nein
Geeignet für Kabelleiter	ja
Geeignet für Kabelrinne	ja
Richtungsänderung	horizontal
Rostfreier Stahl, gebeizt	nein
Scharnierend	nein