

Technisches Datenblatt

Deckel für 90°-Bogen A2

Artikelnummer: 7134908



Deckel für 90°-Bogen mit vormontierten Drehriegeln.
Der Deckel kann bei Formteilen in allen Seitenhöhen eingesetzt werden.

Die Breite 100 mm ist in eckiger Ausführung und entspricht nicht der Abbildung.



A2 Edelstahl, rostfrei

2B blank, nachbehandelt

Stammdaten

Artikelnummer	7134908
Typ	DFB 90 100 A2
Bezeichnung 1	Deckel Bogen 90°
Bezeichnung 2	eckig, für RB 90 100
Hersteller	OBO
Dimension	B100mm
Werkstoff	Edelstahl, rostfrei 1.4301
Oberfläche	blank, nachbehandelt
Oberflächennorm	
Kleinste VK-Einheit	1
Mengeneinheit	Stück
Gewicht	65 kg
Gewichtseinheit	kg/100 St.

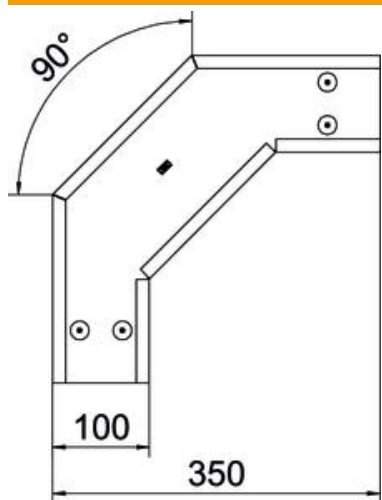
Technisches Datenblatt

Deckel für 90°-Bogen A2

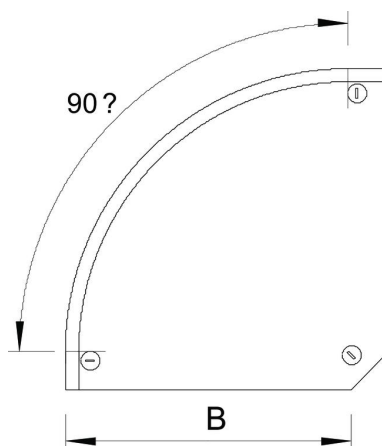
Artikelnummer: 7134908



Abmessungen



Breite	100 mm
Breite	4 in
Höhe	35 mm
Blechstärke	0,04 in
Blechstärke	1 mm
Maß B	100 mm
Maß H	15 mm



Technische Daten

Abbiegung (Winkel)	90°
Anzahl Drehriegel	3 St.
Befestigungsart	Drehriegel
Funktionserhalt	nein
Geeignet für Gitterrinne	nein
Geeignet für Kabelleiter	ja
Geeignet für Kabelrinne	ja
Richtungsänderung	horizontal
Rostfreier Stahl, gebeizt	nein
Scharnierend	nein