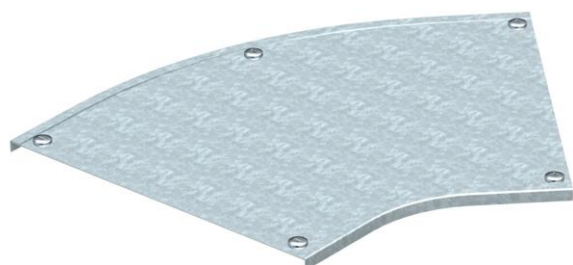


Technisches Datenblatt

Deckel für 45°-Bogen FS

Artikelnummer: 7128886



Deckel für 45°-Bogen mit vormontierten Drehriegeln.
Der Deckel kann bei Formteilen in allen Seitenhöhen eingesetzt werden.



St Stahl

FS bandverzinkt

Stammdaten

Artikelnummer	7128886
Typ	DFB 45 400 FS
Bezeichnung 1	Deckel Bogen 45°
Bezeichnung 2	mit Drehriegeln, für RB 45 400
Hersteller	OBO
Dimension	B400mm
Werkstoff	Stahl
Oberfläche	bandverzinkt
Oberflächennorm	DIN EN 10346
Kleinste VK-Einheit	1
Mengeneinheit	Stück
Gewicht	218,6 kg
Gewichtseinheit	kg/100 St.

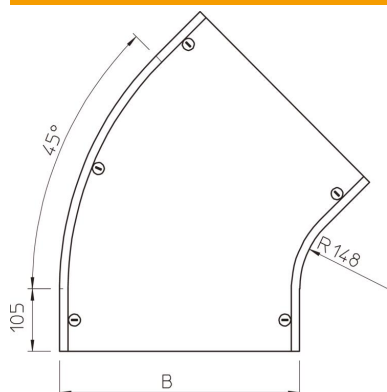
Technisches Datenblatt

Deckel für 45°-Bogen FS

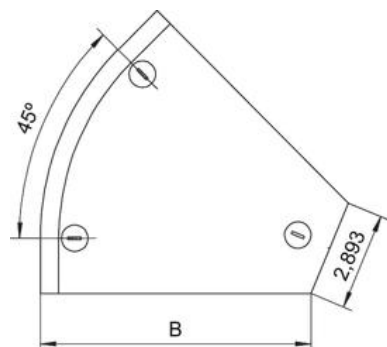
Artikelnummer: 7128886



Abmessungen



Breite	400 mm
Breite	16 in
Höhe	35 mm
Blechstärke	0,05 in
Blechstärke	1,25 mm
Maß B	400 mm
Maß H	15 mm
Maß R	148 mm



Technische Daten

Abbiegung (Winkel)	45°
Anzahl Drehriegel	5 St.
Befestigungsart	Drehriegel
Funktionserhalt	nein
Geeignet für Gitterrinne	nein
Geeignet für Kabelleiter	nein
Geeignet für Kabelrinne	ja
Richtungsänderung	horizontal
Rostfreier Stahl, gebeizt	nein
Scharnierend	nein