

# Technisches Datenblatt

## Deckel für 45°-Bogen FS

Artikelnummer: 7128851



Deckel für 45°-Bogen mit vormontierten Drehriegeln.  
Der Deckel kann bei Formteilen in allen Seitenhöhen eingesetzt werden.



**St** Stahl

**FS** bandverzinkt

### Stammdaten

Artikelnummer	7128851
Typ	DFB 45 300 FS
Bezeichnung 1	Deckel Bogen 45°
Bezeichnung 2	mit Drehriegeln, für RB 45 300
Hersteller	OBO
Dimension	B300mm
Werkstoff	Stahl
Oberfläche	bandverzinkt
Oberflächennorm	DIN EN 10346
Kleinste VK-Einheit	1
Mengeneinheit	Stück
Gewicht	60,2 kg
Gewichtseinheit	kg/100 St.

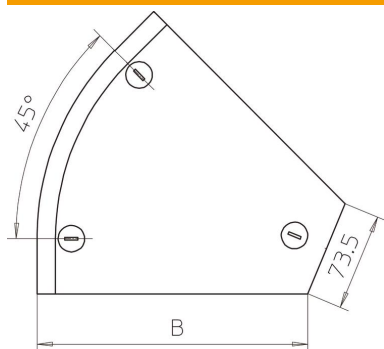
# Technisches Datenblatt

## Deckel für 45°-Bogen FS

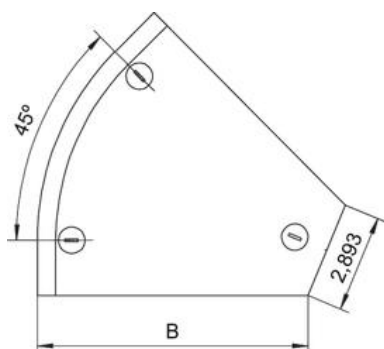
Artikelnummer: 7128851



### Abmessungen



Breite	300 mm
Breite	12 in
Höhe	35 mm
Blechstärke	0,04 in
Blechstärke	1 mm
Maß B	300 mm
Maß H	15 mm



### Technische Daten

Abbiegung (Winkel)	45°
Anzahl Drehriegel	3 St.
Befestigungsart	Drehriegel
Funktionserhalt	nein
Geeignet für Gitterrinne	nein
Geeignet für Kabelleiter	nein
Geeignet für Kabelrinne	ja
Richtungsänderung	horizontal
Rostfreier Stahl, gebeizt	nein
Scharnierend	nein