

# Technisches Datenblatt

## Deckel für 45°-Bogen FS

Artikelnummer: 7128819



Deckel für 45°-Bogen mit vormontierten Drehriegeln.  
Der Deckel kann bei Formteilen in allen Seitenhöhen eingesetzt werden.



**St** Stahl

**FS** bandverzinkt

### Stammdaten

|                     |                                |
|---------------------|--------------------------------|
| Artikelnummer       | 7128819                        |
| Typ                 | DFB 45 100 FS                  |
| Bezeichnung 1       | Deckel Bogen 45°               |
| Bezeichnung 2       | mit Drehriegeln, für RB 45 100 |
| Hersteller          | OBO                            |
| Dimension           | B100mm                         |
| Werkstoff           | Stahl                          |
| Oberfläche          | bandverzinkt                   |
| Oberflächennorm     | DIN EN 10346                   |
| Kleinste VK-Einheit | 1                              |
| Mengeneinheit       | Stück                          |
| Gewicht             | 19,4 kg                        |
| Gewichtseinheit     | kg/100 St.                     |

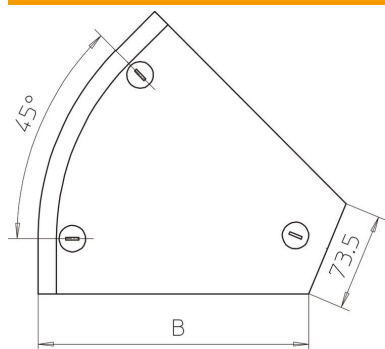
# Technisches Datenblatt

## Deckel für 45°-Bogen FS

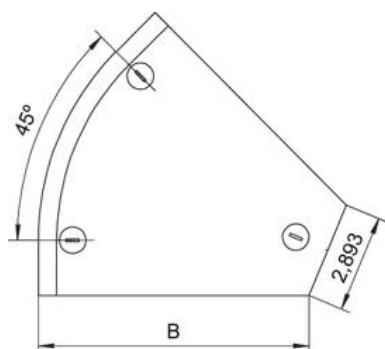
Artikelnummer: 7128819



### Abmessungen



|             |         |
|-------------|---------|
| Breite      | 100 mm  |
| Breite      | 4 in    |
| Höhe        | 35 mm   |
| Blechstärke | 0,04 in |
| Blechstärke | 1 mm    |
| Maß B       | 100 mm  |
| Maß H       | 15 mm   |



### Technische Daten

|                           |            |
|---------------------------|------------|
| Abbiegung (Winkel)        | 45°        |
| Anzahl Drehriegel         | 3 St.      |
| Befestigungsart           | Drehriegel |
| Funktionserhalt           | nein       |
| Geeignet für Gitterrinne  | nein       |
| Geeignet für Kabelleiter  | nein       |
| Geeignet für Kabelrinne   | ja         |
| Richtungsänderung         | horizontal |
| Rostfreier Stahl, gebeizt | nein       |
| Scharnierend              | nein       |