

Technisches Datenblatt

Deckel für Anbau-Abzweigstück BKRS FS

Artikelnummer: 6049400



Deckel für Anbau-Abzweigstück mit vormontierten Drehriegeln.
Der Deckel kann bei Formteilen in allen Seitenhöhen eingesetzt werden.



St Stahl

FS bandverzinkt

Stammdaten

Artikelnummer	6049400
Typ	DFAA BKR 100 FS
Bezeichnung 1	Deckel für Anbau-Abzweigstück
Bezeichnung 2	begehbar
Hersteller	OBO
Dimension	B100mm
Werkstoff	Stahl
Oberfläche	bandverzinkt
Oberflächennorm	DIN EN 10346
Kleinste VK-Einheit	1
Mengeneinheit	Stück
Gewicht	35,5 kg
Gewichtseinheit	kg/100 St.

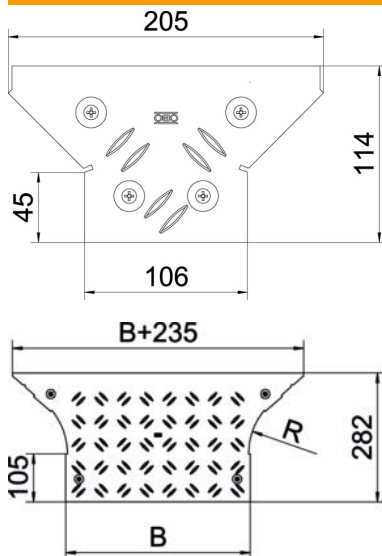
Technisches Datenblatt

Deckel für Anbau-Abzweigstück BKRS FS

Artikelnummer: 6049400



Abmessungen



Länge	114 mm
Breite	205 mm
Höhe	17 mm
Blechstärke	2 mm
Maß B	100 mm

Technische Daten

Anzahl Drehriegel	4 St.
Befestigungsart	Drehriegel
Geeignet für Kabelleiter	nein
Geeignet für Kabelrinne	ja
Materialstärke	2 mm
Rostfreier Stahl, gebeizt	nein
Temperatureinsatzbereich max.	120 °C
Temperatureinsatzbereich min.	-20 °C
Weitspann-Ausführung	nein