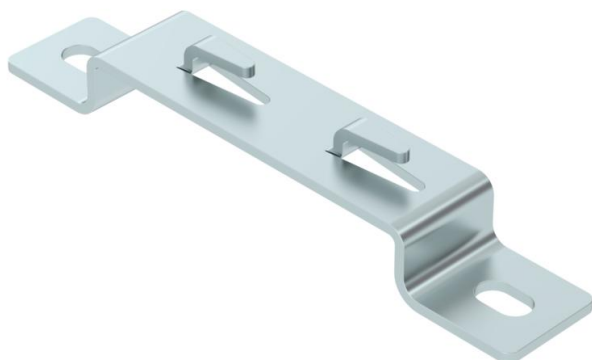


Distanzbügel zum Aufständern von Gitterrinnen auf dem Boden oder an der Wand.  
Auf dem Distanzbügel können die Gitterrinentypen GRM mit den Seitenhöhen 35, 55 und 105 mm montiert werden.  
Schraubenlose Befestigung der Gitterrinne auf dem Distanzbügel.



**St** Stahl

**FS** bandverzinkt

### Stammdaten

Artikelnummer	6015654
Typ	DBLG 20 100 FS
Bezeichnung 1	Distanzbügel
Bezeichnung 2	für Gitterrinne
Hersteller	OBO
Dimension	B100mm
Werkstoff	Stahl
Oberfläche	bandverzinkt
Oberflächennorm	DIN EN 10346
Kleinste VK-Einheit	20
Mengeneinheit	Stück
Gewicht	12,076 kg
Gewichtseinheit	kg/100 St.

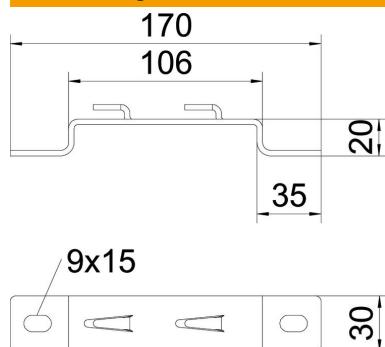
# Technisches Datenblatt

## Distanzbügel FS

Artikelnummer: 6015654



### Abmessungen



Höhe	20 mm
Höhe	0,79 in
Maß A	30 mm
Maß B	106 mm
Maß L	170 mm

### Technische Daten

Ausführung	Wand-/Deckenbügel Trapezprofil
Geeignet für Gitterrinne	ja
Geeignet für Kabelleiter	nein
Geeignet für Kabelrinne	nein
Rinnenbefestigung	Haltenase