

# Technisches Datenblatt

Profilschiene CM3015, Schlitz 16 mm, FT, gelocht

Artikelnummer: 1109782



Profilschiene, gelocht, mit 16 mm Schlitzweite.



**St** Stahl

**FT** tauchfeuerverzinkt

## Stammdaten

Artikelnummer	1109782
Typ	CM3015P0200FT
Bezeichnung 1	Profilschiene
Bezeichnung 2	gelocht, Schlitzweite 16mm
Hersteller	OBO
Dimension	200x30x15
Werkstoff	Stahl
Oberfläche	tauchfeuerverzinkt
Oberflächennorm	DIN EN ISO 1461
Kleinste VK-Einheit	25
Mengeneinheit	Stück
Gewicht	15 kg
Gewichtseinheit	kg/100 St.

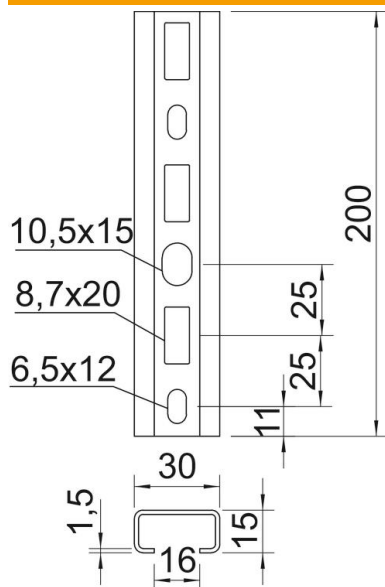
# Technisches Datenblatt

Profilschiene CM3015, Schlitz 16 mm, FT, gelocht

Artikelnummer: 1109782



## Abmessungen



Länge	200 mm
Breite	30 mm
Höhe	15 mm
Maß L (mm)	200 mm

## Technische Daten

Abbrechbar	nein
Art der Lochung	Rücken gelocht
Ausführung	Einfachprofil
Bohrlochatstand mittig	25 mm
Funktionserhalt	nein
Materialstärke	1,5 mm
Mit Lochung	ja
Mit Zahnung	nein
Profilform	C-Profil
Schlitzweite	16 mm
Statischer Wert A	0,8 cm <sup>2</sup>
Statischer Wert I <sub>y</sub>	0,24 cm
Statischer Wert I <sub>z</sub>	1,22 cm
Statischer Wert W <sub>y</sub>	0,29 cm <sup>2</sup>
Statischer Wert W <sub>z</sub>	0,81 cm <sup>2</sup>