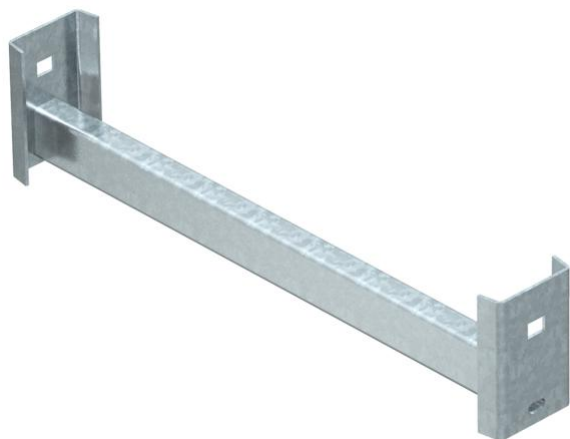


# Technisches Datenblatt

## Sprosse CK 40

Artikelnummer: 6008275



Sprosse CK40 für den Einsatz in schweren Steigeleitern und in IS 8-Stiel.  
Die maximale Sprossenbelastung beträgt 175 kg.



**St** Stahl

**FT** tauchfeuerverzinkt

### Stammdaten

Artikelnummer	6008275
Typ	CK 40 70 FT
Bezeichnung 1	C-Sprosse
Bezeichnung 2	für IS 8-Stiel
Hersteller	OBO
Dimension	B654mm
Werkstoff	Stahl
Oberfläche	tauchfeuerverzinkt
Oberflächennorm	DIN EN ISO 1461
Kleinste VK-Einheit	1
Mengeneinheit	Stück
Gewicht	145,2 kg
Gewichtseinheit	kg/100 St.

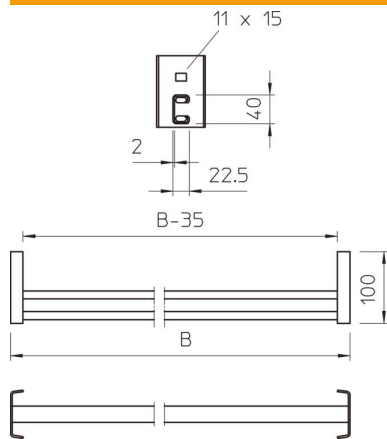
# Technisches Datenblatt

## Sprosse CK 40

Artikelnummer: 6008275



### Abmessungen



Abmessung BxH	40 x 22,5 mm
Länge	654 mm
Breite	654 mm
Höhe	100 mm

### Technische Daten

Materialstärke	2 mm
Schlitzweite	18 mm