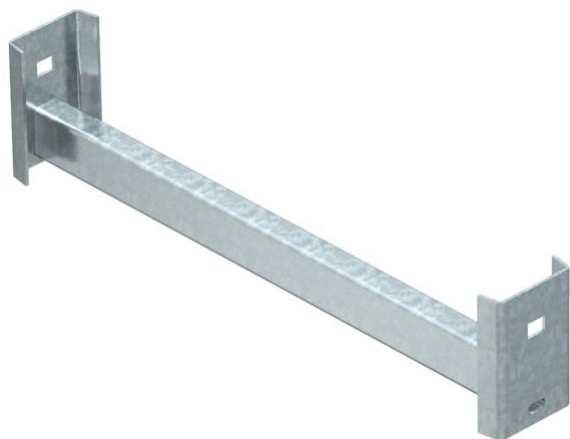


Technisches Datenblatt

Sprosse CK 40

Artikelnummer: 6008305



Sprosse CK40 für den Einsatz in schweren Steigeleitern und in IS 8-Stiel.
Die maximale Sprossenbelastung beträgt 175 kg.



St Stahl

FT tauchfeuerverzinkt

Stammdaten

Artikelnummer	6008305
Typ	CK 40 100 FT
Bezeichnung 1	C-Sprosse
Bezeichnung 2	für IS 8-Stiel
Hersteller	OBO
Dimension	B954mm
Werkstoff	Stahl
Oberfläche	tauchfeuerverzinkt
Oberflächennorm	DIN EN ISO 1461
Kleinste VK-Einheit	1
Mengeneinheit	Stück
Gewicht	194,9 kg
Gewichtseinheit	kg/100 St.

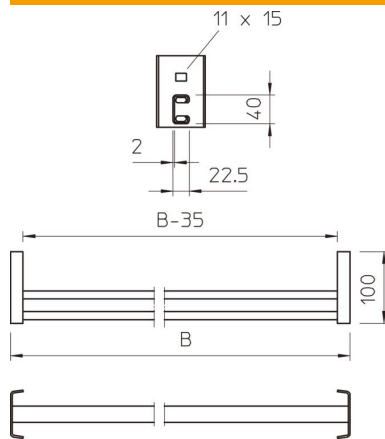
Technisches Datenblatt

Sprosse CK 40

Artikelnummer: 6008305



Abmessungen



Abmessung BxH	40 x 22,5 mm
Länge	954 mm
Breite	954 mm
Höhe	100 mm

Technische Daten

Materialstärke	2 mm
Schlitzweite	18 mm