

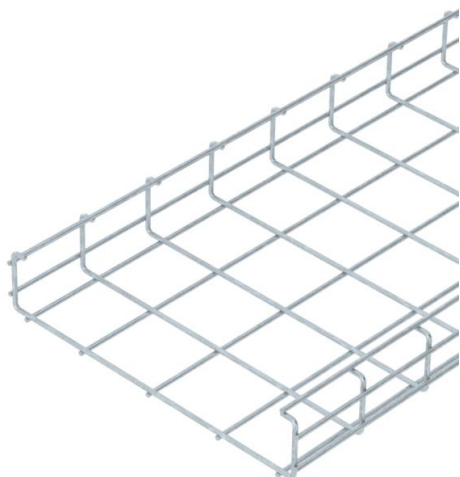
# Technisches Datenblatt

## C-Gitterrinne CGR 50 FT

Artikelnummer: 6017452



Gitterrinne in C-Form aus punktgeschweißten Stahldrähten mit der Seitenhöhe 50 mm.  
Magnetische Schirmdämpfung 15 dB.



**St** Stahl

**FT** tauchfeuerverzinkt

### Stammdaten

Artikelnummer	6017452
Typ	CGR 50 300 FT
Bezeichnung 1	C-Gitterrinne
Hersteller	OBO
Dimension	50x300x3000
Werkstoff	Stahl
Oberfläche	tauchfeuerverzinkt
Oberflächennorm	DIN EN ISO 1461
Kleinste VK-Einheit	3
Mengeneinheit	Meter
Gewicht	204,334 kg
Gewichtseinheit	kg/100 m

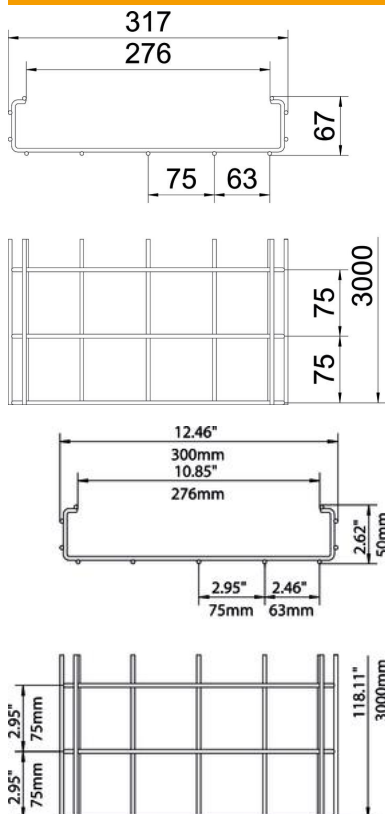
# Technisches Datenblatt

## C-Gitterrinne CGR 50 FT

Artikelnummer: 6017452



### Abmessungen



Länge	3.000 mm
Breite	300 mm
Breite	11,81 in
Höhe	50 mm
Höhe	1,97 in
Maß A	276 mm
Maß B	317 mm
Maß H	67 mm
Maß I1	75 mm
Maß I2	63 mm

### Technische Daten

Ausführung Verbinder	ohne Verbinder
Befestigungsart Montage-System	Boden Decke Wand
Funktionserhalt	nein
Integrierte Trennwand	ohne
Nutzquerschnitt	116 cm <sup>2</sup>
Nutzquerschnitt	11600 mm <sup>2</sup>
Profilform	C-Form
Rostfreier Stahl, gebeizt	nein
Weitspann-Ausführung	nein
Belastungstesttyp nach IEC 61537	Typ II
Art des Verbinders Kabeltragsystem	geschraubt

# Technisches Datenblatt

C-Gitterrinne CGR 50 FT

Artikelnummer: 6017452



## Belastungen

einsetzbare Stützabstände min.	1 m
einsetzbare Stützabstände max.	2 m
Stützabstand 1,0m	1,1 kN/m
Stützabstand 1,5m	0,7 kN/m
Stützabstand 2,0m	0,4 kN/m