

Technisches Datenblatt

Ausleger TPSA

Art.-Nr. 6364152



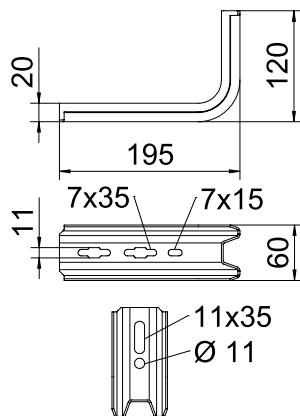
Ausleger zur Montage an TPS-Hängestielen oder als Wandausleger für die Standardverlegeart Kabelrinne zum Funktionserhalt nach DIN 4102 Teil 12.

- St** Stahl
- FS** bandverzinkt

Stammdaten

Art.-Nr.	6364152
Typ	TPSA 195 FS
Bezeichnung 1	TP-Stiel/ Wand + Stielausleger
Bezeichnung 2	Einsatz als Stiel und Ausleger
Dimension	B195mm
Werkstoff	Stahl
Werkstoff Kürzel	St
Oberfläche	bandverzinkt
Oberfläche nach DIN	DIN EN 10346
Oberfläche Kürzel	FS
Kleinste VK-Einheit (VG)	1 Stück
Gewicht	39,20 kg/100 St.

Technische Daten



Länge	195,00 mm
Breite	60,00 mm
Seitenhöhe	20,00 mm
Maß B	195,00 mm
Maß H	120,00 mm
Abmessung Wert	20 x 60 x 2
Ausführung	Wandausleger
Ausführung	Wand- und Stielausleger
F in kN	1,00 kN
für Breite	100,00 mm
Geeignet für Funktionserhalt	<input checked="" type="checkbox"/>
Rostfreier Stahl, gebeizt	<input type="checkbox"/>