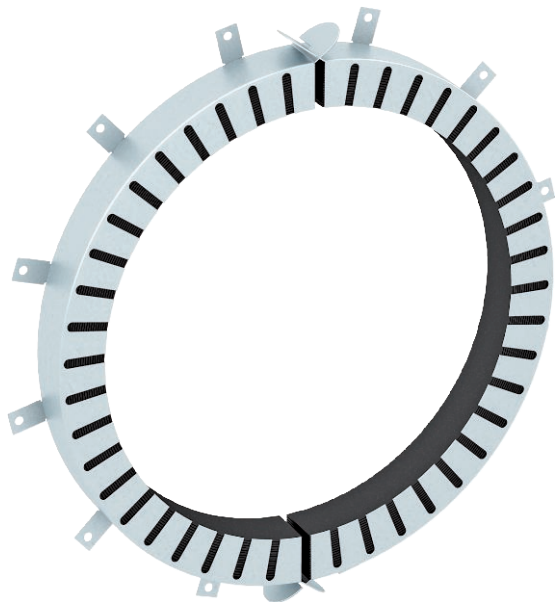


Technisches Datenblatt

Rohrmanschette mit 12 Befestigungslaschen

Art.-Nr. 7202216



Rohrmanschette für brennbare Rohre.

Im Stahlblechgehäuse eingefasste Brandschutzeinlagen drücken im Brandfall die abbrennenden thermoplastischen Rohre mit sehr hohem Blähdruk zu.

Befestigung mit Dübeln oder Gewindestangen M8.

CE

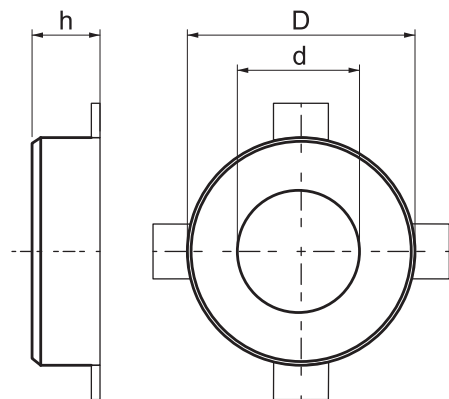
Intumeszierender Baustoff

FS bandverzinkt

Stammdaten

Art.-Nr.	7202216
Typ	TCX-280
Bezeichnung 1	Rohrmanschette
Bezeichnung 2	für brennbare Rohre
Dimension	ø280mm
Werkstoff	Intumeszierender Baustoff
Oberfläche	bandverzinkt
Oberfläche nach DIN	DIN EN 10346
Kleinste VK-Einheit (VG)	1 Stück
Gewicht	398,00 kg/100 St.

Technische Daten



Länge	378,00 mm
Breite	378,00 mm
Höhe	51,50 mm
Maß D	378,00 mm
Maß d	289,00 mm
Maß h	51,50 mm
Form	rund
Manschettverschluss	Steck
Mit Befestigungsmaterial	<input type="checkbox"/>
Rohrdurchmesser	280-282 mm
Zubehör erforderlich	<input checked="" type="checkbox"/>