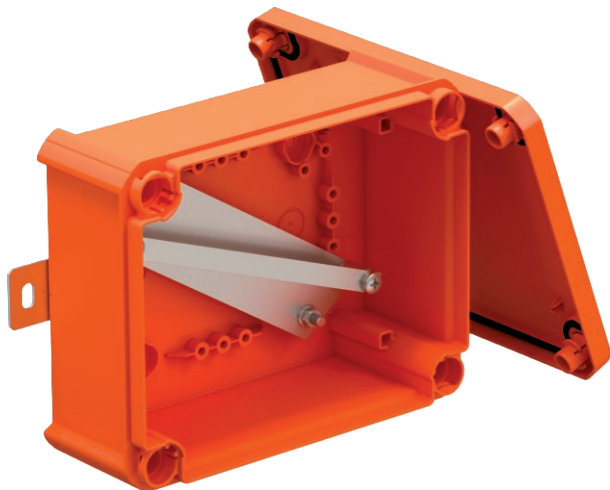


Technisches Datenblatt

FireBox geschlossen, leer

Art.-Nr. 7205782



Unbestückter, geschlossener Verbindungs- oder Kabelabzweigkasten zur freien Konfektionierung mit Keramikklemmen und Kabelverschraubungen. Maß A gibt die verfügbare Tragschielenlänge für die Verdrahtungsklemmen an. Ausreichender Verdrahtungsraum durch diagonal angeordnete Tragschiene. Befestigung an gut zugänglichen Außenlaschen aus Edelstahl. Zugelassen für Kabelanlagen mit elektrischem Funktionserhalt nach DIN 4102 Teil 12 mit den Klassen E30, E60 und E90.

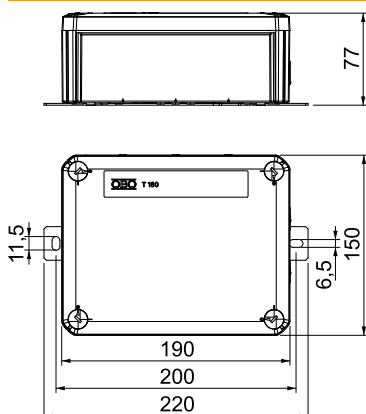
E30 E90 IP 66 E60

PP Polypropylen

Stammdaten

Art.-Nr.	7205782
Typ	T160E OVA
Bezeichnung 1	Kabelabzweigkasten
Bezeichnung 2	für Funktionserhalt
Dimension	190x150x77
Farbe	pastellorange
RAL-Nummer	2003
Werkstoff	Polypropylen
Werkstoff Kürzel	PP
Kleinste VK-Einheit (VG)	1 Stück
Gewicht	49,20 kg/100 St.

Technische Daten



Länge	190,00 mm
Breite	150,00 mm
Höhe	77,00 mm
Lichte Innenmaße	176x135x67 mm
Maß A	130,00 mm
Maß L	190,00 mm
Maß B	150,00 mm
Maß H	77,00 mm
Maß L1	200,00 mm
Maß L2	220,00 mm
Bestückung	Tragschiene
Deckel	nicht transparent
Deckelbefestigung	geschraubt
Einführung von Hinten	<input type="checkbox"/>
Funktionserhalt (ETIM)	E 90
Halogenfrei	<input checked="" type="checkbox"/>
Mit Abschirmung	<input type="checkbox"/>
Mit Deckel	<input checked="" type="checkbox"/>
Nennquerschnitt	0,50 - 10,00 mm ²
Schutzart	IP66
Plombierbar	<input type="checkbox"/>