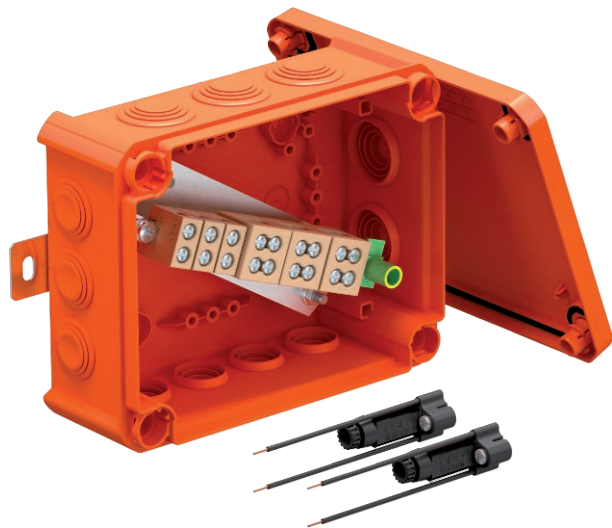


Technisches Datenblatt

FireBox mit Einsteckdichtungen, 2 Sicherungshalter

Art.-Nr. 7205760



Kabelabzweigkasten mit zwei Sicherungshaltern und weichen Einsteckdichtungen. Ausreichender Verdrahtungsraum durch diagonal angeordnete Anschlusseinheit mit komplett vormontierten hochtemperaturbeständigen Keramikklemmen. Grün-gelb gekennzeichnete Schutzleiterklemme. Befestigung an gut zugänglichen Außenlaschen. Zugelassen für Kabelanlagen mit elektrischem Funktionserhalt nach DIN 4102 Teil 12 mit den Klassen E30, E60 und E90. Keramikklemmen wurden nach DIN EN 60998-2-1:2004 geprüft.

Inklusive 2 x Schraubankern MMSplus P 6x35.

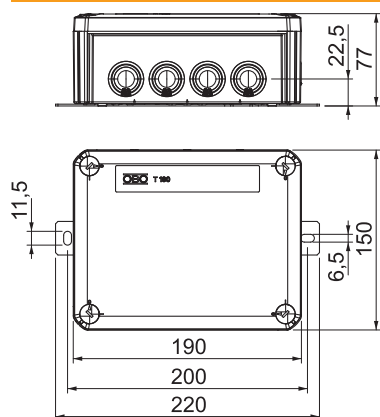
E30 E90 IP 66 E60

PP Polypropylen

Stammdaten

Art.-Nr.	7205760
Typ	T160ED 10A2F
Bezeichnung 1	Kabelabzweigkasten
Bezeichnung 2	für Funktionserhalt
Dimension	190x150x77
Farbe	pastellorange
RAL-Nummer	2003
Werkstoff	Polypropylen
Werkstoff Kürzel	PP
Kleinste VK-Einheit (VG)	1 Stück
Gewicht	77,19 kg/100 St.

Technische Daten



Länge	190,00 mm
Breite	150,00 mm
Höhe	77,00 mm
Lichte Innenmaße	176x135x67 mm
Maß L	190,00 mm
Maß B	150,00 mm
Maß H	77,00 mm
Maß L1	200,00 mm
Maß L2	220,00 mm
Abmessung LxBxH	190x150x77 mm
Anreihbar	□
Anzahl der Einführungen	12
Anzahl der Klemmen	7
Einzelklemmen	3
Doppelklemmen	3
Schutzklemme	1
Art der Gehäusedurchführung	Stufenmembran abscheidbar
Bemessungsisolationsspannung U _i	690,00 V
Bestückung	Klemme
Deckel	nicht transparent
Deckelbefestigung	geschraubt
Einführungen	7 x M25 5 x M32

Technisches Datenblatt

FireBox mit Einsteckdichtungen, 2 Sicherungshalter

Art.-Nr. 7205760



Technische Daten

Einführung von Hinten	<input type="checkbox"/>
Explosionsgeprüfte Ausführung	<input type="checkbox"/>
Form	rechteckig
Funktionserhalt (ETIM)	E 90
Für Ex-Zone	ohne
für Ex-Zone Gas	ohne
für Ex-Zone Staub	ohne
Halogenfrei	<input checked="" type="checkbox"/>
Mit Abschirmung	<input type="checkbox"/>
Mit Deckel	<input checked="" type="checkbox"/>
Nennquerschnitt	10,00 mm ²
Nennspannung	660,00 V
Schutzart	IP66
Plombierbar	<input type="checkbox"/>
Schlagfest	<input type="checkbox"/>
Transparenter Deckel	<input type="checkbox"/>
Witterungsbeständig	<input type="checkbox"/>