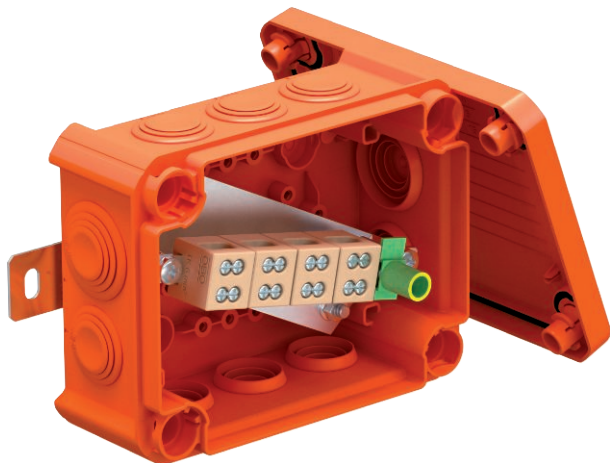


Technisches Datenblatt

FireBox mit Einsteckdichtungen, Doppelklemmen

Art.-Nr. 7205746



Kabelabzweigkasten mit keramischen Doppelklemmen und weichen Einsteckdichtungen. Ausreichender Verdrahtungsraum durch diagonal angeordnete Anschlusseinheit mit komplett vormontierten hochtemperaturbeständigen Keramikklemmen. Grün-gelb gekennzeichnete Schutzleiterklemme. Befestigung an gut zugänglichen Außenlaschen. Zugelassen für Kabelanlagen mit elektrischem Funktionserhalt nach DIN 4102 Teil 12 mit den Klassen E30, E60 und E90. Keramikklemmen wurden nach DIN EN 60998-2-1:2004 geprüft.

Inklusive 2 x Schraubankern MMSplus P 6x35.

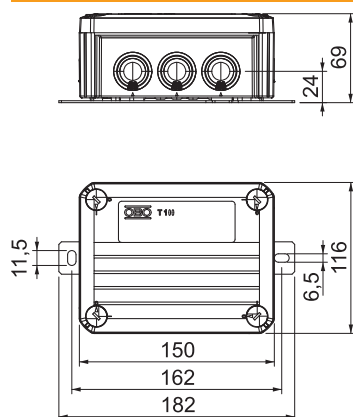
E30 E90 IP 66 E60

PP Polypropylen

Stammdaten

Art.-Nr.	7205746
Typ	T100ED 06-2A
Bezeichnung 1	Kabelabzweigkasten
Bezeichnung 2	für Funktionserhalt
Dimension	150x116x67
Farbe	pastellorange
RAL-Nummer	2003
Werkstoff	Polypropylen
Werkstoff Kürzel	PP
Kleinste VK-Einheit (VG)	1 Stück
Gewicht	49,21 kg/100 St.

Technische Daten



Länge	150,00 mm
Breite	116,00 mm
Höhe	67,00 mm
Lichte Innenmaße	136x102x57 mm
Maß L	150,00 mm
Maß B	116,00 mm
Maß H	67,00 mm
Maß L1	162,00 mm
Maß L2	182,00 mm
Abmessung LxBxH	150x116x67 mm
Abmessung	150x116x67 mm
Anreihbar	<input type="checkbox"/>
Anzahl der Einführungen	10
Anzahl der Klemmen	5
Doppelklemmen	4
Schutzklemme	1
Art der Gehäusedurchführung	Stufenmembran abschneidbar
Bemessungsisolationsspannung U _i	690,00 V
Bestückung	Klemme
Deckel	nicht transparent
Deckelbefestigung	geschraubt
Einführungen	8 x M25 2 x M32
Einführung von Hinten	<input type="checkbox"/>
Explosionsgeprüfte Ausführung	<input type="checkbox"/>

Technisches Datenblatt

FireBox mit Einsteckdichtungen, Doppelklemmen

Art.-Nr. 7205746



Technische Daten

Form	rechteckig
Funktionserhalt (ETIM)	E 90
Für Ex-Zone	ohne
für Ex-Zone Gas	ohne
für Ex-Zone Staub	ohne
Halogenfrei	<input checked="" type="checkbox"/>
Mit Abschirmung	<input type="checkbox"/>
Mit Deckel	<input checked="" type="checkbox"/>
Nennquerschnitt	6,00 mm ²
Nennspannung	660,00 V
Schutzart	IP66
Plombierbar	<input type="checkbox"/>
Schlagfest	<input type="checkbox"/>
Transparenter Deckel	<input type="checkbox"/>
Witterungsbeständig	<input type="checkbox"/>