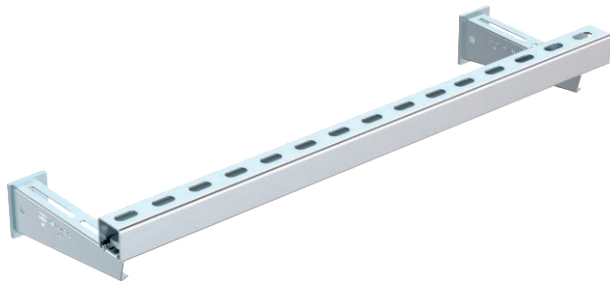


# Technisches Datenblatt

## Stützkonstruktion für Abschottungen, mit Ausleger

Art.-Nr. 7202436



Abhänge- und Befestigungsmaterial aus Stahl zur Erstellung der ersten Unterstützung von durchgeführten Installationen bei Brandabschottungen. Montage der Ausleger an der Wand, Unterstützung der Installation durch Montageschiene. Der maximale Abstand der Montageschiene zur Wand von 200 mm erfüllt die Anforderungen der meisten Abschottungssysteme.

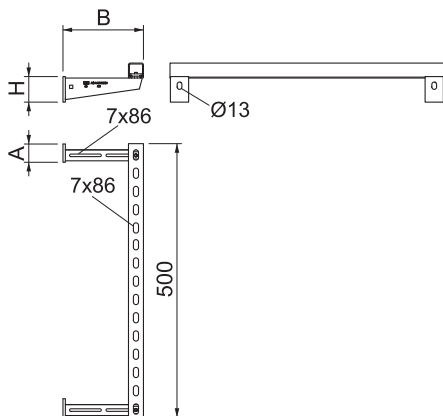
**St** Stahl

Produkttext Lieferumfang | Inklusive 2 x MMS-plus 10x80

### Stammdaten

Art.-Nr.	7202436
Typ	SKA 05 VZ
Bezeichnung 1	Stützkonstruktion Ausleger
Bezeichnung 2	Set für Abschottung
Dimension	500mm
Werkstoff	Stahl
Werkstoff Kürzel	St
Kleinste VK-Einheit (VG)	1 Stück
Gewicht	190,74 kg/100 St.

### Technische Daten



Maß A	50,00 mm
Maß B	217,00 mm
Maß H	70,00 mm
Art des Zubehörs für Brandabschottung	sonstige