

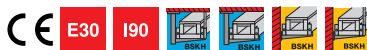
Technisches Datenblatt

Gewindestangenadapter E30

Art.-Nr. 7215395



Adapter zur Aufnahme der Gewindestange bei der Anwendung des Brandschutzkanals PYROLINE® Con S BSKH als E-Kanal im Funktionserhalt. Der Adapter wird direkt an den Verbindungsblechen des Kanals befestigt.

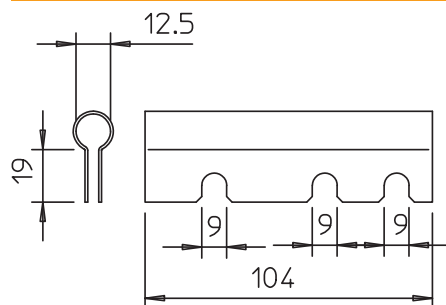


St	Stahl
FS	bandverzinkt

Stammdaten

Art.-Nr.	7215395
Typ	KGA
Bezeichnung 1	Gewindestangenadapter
Bezeichnung 2	für BSKH E30
Werkstoff	Stahl
Werkstoff Kürzel	St
Oberfläche	bandverzinkt
Oberfläche nach DIN	DIN EN 10346
Oberfläche Kürzel	FS
Kleinste VK-Einheit (VG)	1 Stück
Gewicht	5,70 kg/100 St.

Technische Daten



Art des Zubehörs	Gewindestangenadapter
------------------	-----------------------