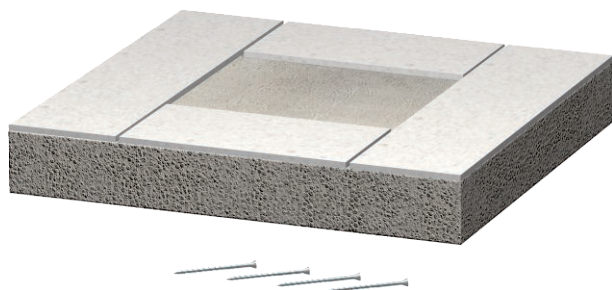


Technisches Datenblatt

Endstück

Art.-Nr. 7214705



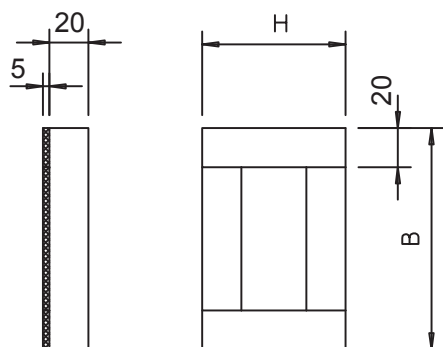
Endstück für Brandschutzkanal BSKP I30, inklusive Schrauben und Dichtungsstreifen.

Beton

Stammdaten

Art.-Nr.	7214705
Typ	BSKP-E0406
Bezeichnung 1	Endstück
Bezeichnung 2	für BSKP 0406
Dimension	40x60
Farbe	grau
Werkstoff	Beton
Werkstoff Kürzel	BET
Kleinste VK-Einheit (VG)	1 Stück
Gewicht	14,00 kg/100 St.

Technische Daten



Maß B	100,00 mm
Maß H	80,00 mm