

Technisches Datenblatt

Brandschutzkanal aus Metall, I30 bis I120

Art.-Nr. 7216501



Vierseitiger Brandschutzkanal aus Metall zur Installation und Führung von Kabeln. Mit intumeszierender Innenauskleidung. Verhindert im Brandfall die Brandweiterleitung im Kanal und schützt Flucht- und Rettungswege vor Auswirkungen eines Kabelbrandes. Direkte Wand- und Deckenmontage, Montage unterhalb von Systemböden oder auf Tragsystemen möglich. Geprüft und zugelassen als I-Kanal nach DIN 4102 Teil 11. Allgemeine bauaufsichtliche Zulassung für die Feuerwiderstandsklassen I30 bis I120. Vorkonfektionierte Formteile erhältlich.

Mit dem Brandschutzkanal dürfen ausschließlich nach Zulassung beschriebene vorkonfektionierte Formteile verbaut werden.

Sichere Verbindung von Kanalunterteil und abnehmbarem Kanaldeckel durch integrierte Rastklammern. Werkzeuglose Montage. Mehrfaches Montieren und Demontieren des Deckels möglich. Potentialausgleich wird hergestellt über Rastklammern.



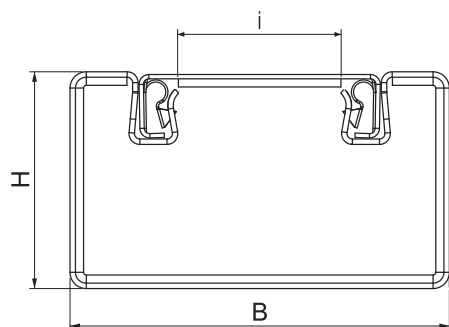
St	Stahl
L	lackiert

Produkttext Lieferumfang Kanal bestehend aus Kanalunterteil und Deckel

Stammdaten

Art.-Nr.	7216501
Typ	BSKM 0407 RW
Bezeichnung 1	Brandschutzkanal I30 bis I120
Bezeichnung 2	mit Innenbeschichtung
Dimension	40x70
Farbe	reinweiß
RAL-Nummer	9010
Werkstoff	Stahl
Werkstoff Kürzel	St
Oberfläche	lackiert
Oberfläche nach DIN	DIN EN 10346
Oberfläche Kürzel	L
Kleinste VK-Einheit (VG)	2 m
Gewicht	254,65 kg/100 m

Technische Daten



Länge	2.000,00 mm
Breite	70,00 mm
Höhe	40,00 mm
Maß B	70,00 mm
Maß H	40,00 mm
Maß i	30,00 mm
Anzahl der brennbaren Seiten	3
Deckelbefestigung	sonstige
Feuerwiderstandsklasse I-Installationskanal	120
Mit Lochung	<input type="checkbox"/>
Trennwände möglich	<input type="checkbox"/>
Ummantelung	Stahl
Werkstoff des Isoliermaterials	sonstige