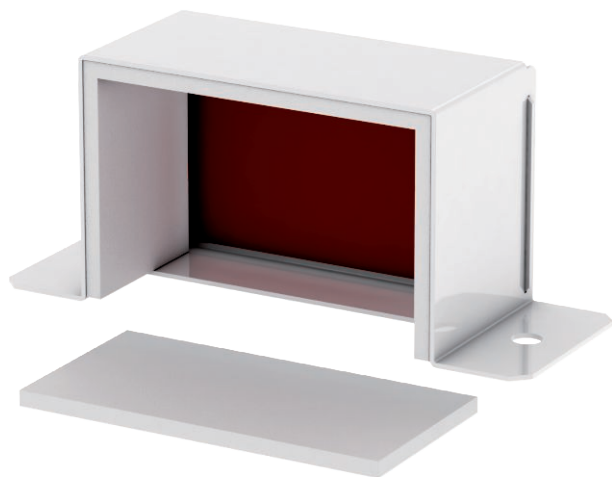


Technisches Datenblatt

Endstück 0711

Art.-Nr. 7216612



Zum rauchdichten Endverschluß des BSKM 0711 bei direkter Wand- und Deckenmontage, in Verbindung mit Auflager BSKM-AD 0711 auch bei abgehängter Montage. Inklusive eingeklebter Dichtungen zum Abdichten der Fugen und loser Dichtung bei Kombination mit Auflager, sowie Schraube für den Potentialausgleich.

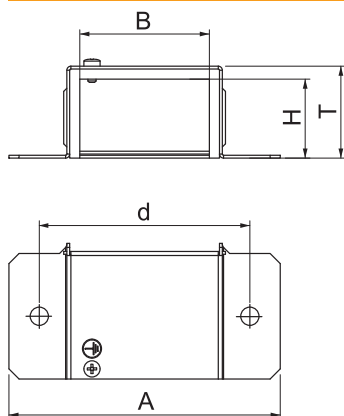


St	Stahl
L	lackiert

Stammdaten

Art.-Nr.	7216612
Typ	BSKM-VK 0711RW
Bezeichnung 1	Endstück
Bezeichnung 2	für abgehängte Montage
Dimension	70x110
Farbe	reinweiß
RAL-Nummer	9010
Werkstoff	Stahl
Werkstoff Kürzel	St
Oberfläche	lackiert
Oberfläche nach DIN	DIN EN 10346
Oberfläche Kürzel	L
Kleinste VK-Einheit (VG)	1 Stück
Gewicht	51,30 kg/100 St.

Technische Daten



Maß A	174,00 mm
Maß B	110,00 mm
Maß d	144,00 mm
Maß H	70,00 mm
Maß T	75,00 mm
Anzahl der brennbaren Seiten	2
Ausführung	links/rechts
Feuerwiderstandsklasse I-Installationskanal	120
Ummantelung	Stahl
Werkstoff des Isoliermaterials	sonstige