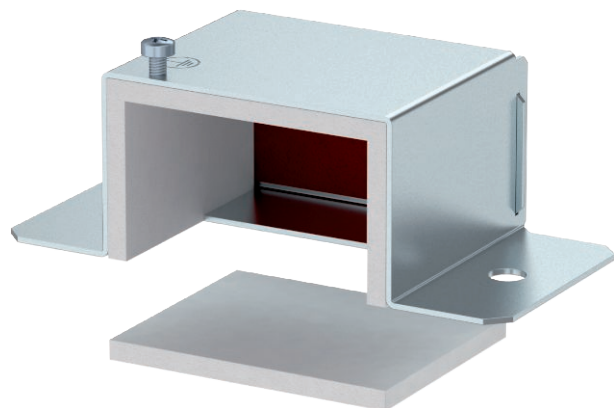


Technisches Datenblatt

Endstück 0407

Art.-Nr. 7216560



Zum rauchdichten Endverschluß des BSKM 0407 bei direkter Wand- und Deckenmontage, in Verbindung mit Auflager BSKM-AD 0407 auch bei abgehängter Montage. Inklusive eingeklebten Dichtungen zum Abdichten der Fugen und loser Dichtung bei Kombination mit Auflager, sowie Schraube für den Potentialausgleich.

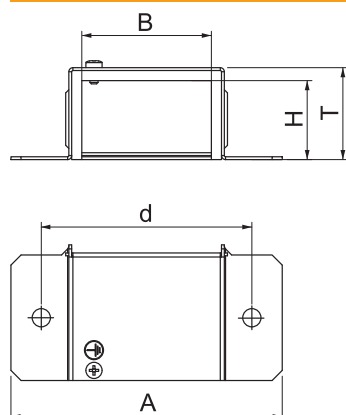


St	Stahl
FS	bandverzinkt

Stammdaten

Art.-Nr.	7216560
Typ	BSKM-VK 0407 FS
Bezeichnung 1	Endstück
Dimension	40x70
Werkstoff	Stahl
Werkstoff Kürzel	St
Oberfläche	bandverzinkt
Oberfläche nach DIN	DIN EN 10346
Oberfläche Kürzel	FS
Kleinste VK-Einheit (VG)	1 Stück
Gewicht	30,50 kg/100 St.

Technische Daten



Maß A	134,00 mm
Maß B	70,00 mm
Maß d	104,00 mm
Maß H	40,00 mm
Maß T	45,00 mm
Anzahl der brennbaren Seiten	2
Ausführung	links/rechts
Feuerwiderstandsklasse I - Installationskanal	120
Ummantelung	Stahl
Werkstoff des Isoliermaterials	sonstige