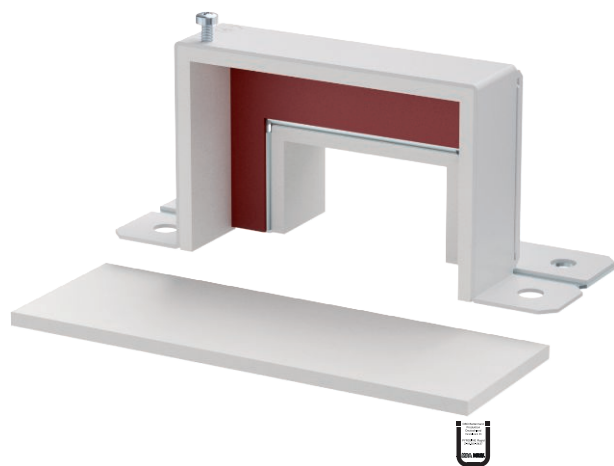


# Technisches Datenblatt

## Reduzierstück-Haube 0711

Art.-Nr. 7216624



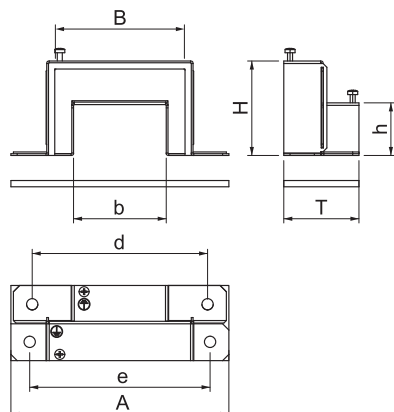
<b>St</b>	Stahl
<b>L</b>	lackiert

Formteil-Haube zur Abdeckung einer symmetrischen Reduzierung bei gerader Strecke von BSKM 0711 auf BSKM 0407. Inklusive eingeklebter Dichtungen zum Abdichten der Fugen und losen Dichtungen bei Kombination mit Gegenplatte, sowie Schrauben für den Potentialausgleich.

### Stammdaten

Art.-Nr.	7216624
Typ	BSKM-RE 0711 RW
Bezeichnung 1	Reduzierstück
Bezeichnung 2	für Wand- und Deckenmontage
Dimension	70x110
Farbe	reinweiß
RAL-Nummer	9010
Werkstoff	Stahl
Werkstoff Kürzel	St
Oberfläche	lackiert
Oberfläche nach DIN	DIN EN 10346
Oberfläche Kürzel	L
Kleinste VK-Einheit (VG)	1 Stück
Gewicht	32,30 kg/100 St.

### Technische Daten



Maß A	174,00 mm
Maß B	110,00 mm
Maß b	70,00 mm
Maß d	140,00 mm
Maß e	144,00 mm
Maß H	70,00 mm
Maß h	40,00 mm
Maß T	61,00 mm
Feuerwiderstandsklasse I - Installationskanal	120