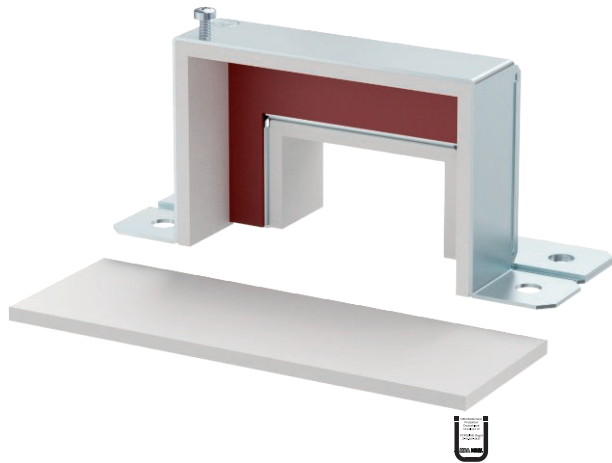


Technisches Datenblatt

Reduzierstück-Haube 0711

Art.-Nr. 7216393



Formteil-Haube zur Abdeckung einer symmetrischen Reduzierung bei gerader Strecke von BSKM 0711 auf BSKM 0407. Inklusive eingeklebter Dichtungen zum Abdichten der Fugen und losen Dichtungen bei Kombination mit Gegenplatte, sowie Schrauben für den Potentialausgleich.

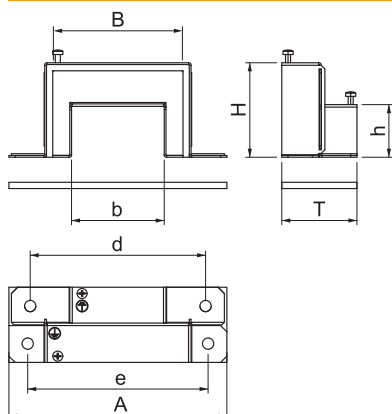


St	Stahl
FS	bandverzinkt

Stammdaten

Art.-Nr.	7216393
Typ	BSKM-RE 0711 FS
Bezeichnung 1	Reduzierstück
Bezeichnung 2	für Wand- und Deckenmontage
Dimension	70x110
Werkstoff	Stahl
Werkstoff Kürzel	St
Oberfläche	bandverzinkt
Oberfläche nach DIN	DIN EN 10346
Oberfläche Kürzel	FS
Kleinste VK-Einheit (VG)	1 Stück
Gewicht	31,50 kg/100 St.

Technische Daten



Maß A	174,00 mm
Maß B	110,00 mm
Maß b	70,00 mm
Maß d	140,00 mm
Maß e	144,00 mm
Maß H	70,00 mm
Maß h	40,00 mm
Maß T	61,00 mm
Feuerwiderstandsklasse I - Installationskanal	120