

Technisches Datenblatt

Brandschutzkanal PYROLINE® Con S I90/E30

Art.-Nr. 7215186



Brandschutzkanal aus wasser- und frostbeständigen Glasfaserleichtbeton der Baustoffklasse A1 gemäß EN 13501-1 zur brandsicheren Verlegung von Kabeln in Flucht- und Rettungswegen und zum Funktionserhalt sicherheitsrelevanter Anlagen. Klassifizierung I90 als I-Kanal gemäß DIN 4102 Teil 11 und Klassifizierung E30 als E-Kanal gemäß DIN 4102 Teil 12.

Montage des Kanals auf Wandauslegern oder als Deckenmontage mit Hängestielen und Auslegern bzw. auf einem mit Gewindestangen abgehängten U-Querprofil. Fertig montierte Verbindungsbeschläge sorgen für eine schnelle Montage vor Ort, lose aufgelegte Deckel für eine schnelle Revision und Nachbelegung.

Brandschutzkanal mit Deckel und vormontierten Verbindungsbeschlägen, Verbindungsschrauben, Dichtungstreifen.



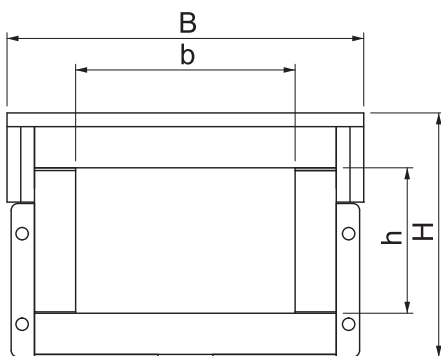
Glasfaserleichtbeton

Produkttext Lieferumfang	Brandschutzkanal mit Deckel und vormontierten Verbindungsbeschlägen, Verbindungsschrauben, Dichtungstreifen.
--------------------------	--

Stammdaten

Art.-Nr.	7215186
Typ	BSKH 091016
Bezeichnung 1	Brandschutzkanal I90/E30
Bezeichnung 2	abgehängt, 4-seitig
Dimension	105x160
Farbe	grau
Werkstoff	Glasfaserleichtbeton
Kleinste VK-Einheit (VG)	1 m
Gewicht	1.720,00 kg/100 m

Technische Daten



Länge	1.000,00 mm
Abmessung Innen	105 x 160 mm
Abmessung Außen	175 x 260 mm
Maß B	260,00 mm
Maß H	175,00 mm
Maß b	160,00 mm
Maß h	105,00 mm
Anzahl der brennbaren Seiten	4
Deckelbefestigung	lose
Feuerwiderstandsklasse E - Funktionserhalt	30
Feuerwiderstandsklasse I - Installationskanal	90
Mit Lochung	<input type="checkbox"/>
Trennwände möglich	<input checked="" type="checkbox"/>
Ummantelung	ohne
Werkstoff des Isoliermaterials	Glasfaser-Leichtbeton