

# Technisches Datenblatt

Endstück I90/E30 für Innenhöhe 105 mm

Art.-Nr. 7215256



Endstück für Brandschutzkanal BSK I90/E30, inklusive Schrauben und Dichtungsstreifen.

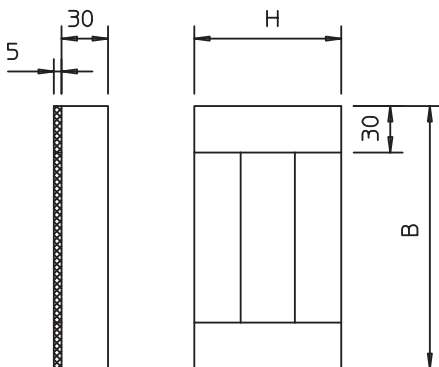


Glasfaserleichtbeton

## Stammdaten

Art.-Nr.	7215256
Typ	BSK-E091016
Bezeichnung 1	Endstück
Bezeichnung 2	für BSK I90/E30
Dimension	105x160
Farbe	grau
Werkstoff	Glasfaserleichtbeton
Kleinste VK-Einheit (VG)	1 Stück
Gewicht	93,00 kg/100 St.

## Technische Daten



Maß B	220,00 mm
Maß H	150,00 mm
Abmessung	220x150x30 mm
Anzahl der beflammbaren Seiten	4
Ausführung	links/rechts
Feuerwiderstandsklasse E - Funktionserhalt	30
Feuerwiderstandsklasse I - Installationskanal	90
Ummantelung	ohne
Werkstoff des Isoliermaterials	Glasfaser-Leichtbeton