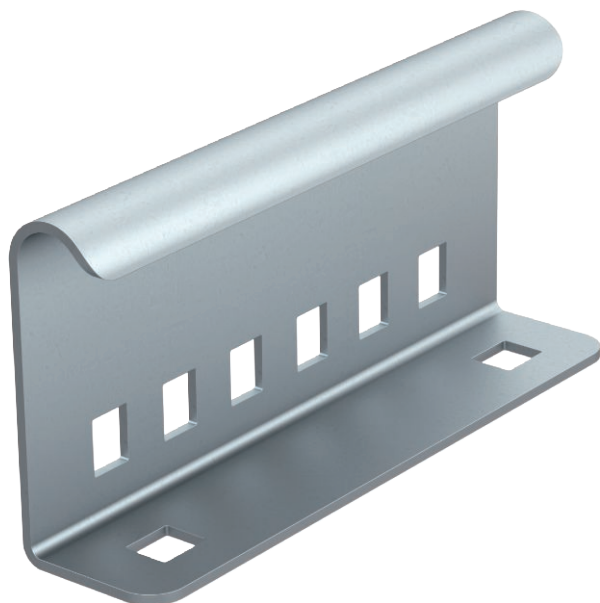


Technisches Datenblatt

Außenverbinder AVL 60

Art.-Nr. 6208770



Außenverbinder zur mechanischen Verbindung von Kabelleiterstücken bei den Verlegearten mit Kabelleitern zum Funktionserhalt nach DIN 4102 Teil 12. Inklusive Schrauben.



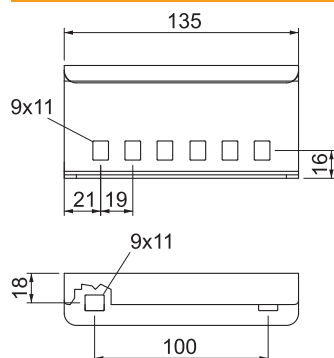
St	Stahl
FS	bandverzinkt

Produkttext Lieferumfang | Komplett mit 4 Flachrundschrauben Typ FRS/M8 x 16-8.8 FT

Stammdaten

Art.-Nr.	6208770
Typ	AVL 60 FS
Bezeichnung 1	Außenverbinder Kabelleiter
Dimension	135x65x30
Werkstoff	Stahl
Werkstoff Kürzel	St
Oberfläche	bandverzinkt
Oberfläche nach DIN	DIN EN 10346
Oberfläche Kürzel	FS
Kleinste VK-Einheit (VG)	10 Stück
Gewicht	23,20 kg/100 St.

Technische Daten



Länge	135,00 mm
Breite	30,00 mm
Höhe	65,00 mm
Seitenhöhe	65,00 mm
Ausführung	Längsverbinder
Blechstärke	2,00 mm
Geeignet für Kabelrinne	<input type="checkbox"/>
Geeignet für Gitterrinne	<input type="checkbox"/>
Geeignet für Kabelleiter	<input checked="" type="checkbox"/>
Geeignet für Funktionserhalt	<input checked="" type="checkbox"/>
Gelenkverbinder horizontal	<input type="checkbox"/>
Gelenkverbinder vertikal	<input type="checkbox"/>
Rostfreier Stahl, gebeizt	<input type="checkbox"/>
Verbindungsart	Schraubverbinder
Weitspann-Ausführung	<input type="checkbox"/>