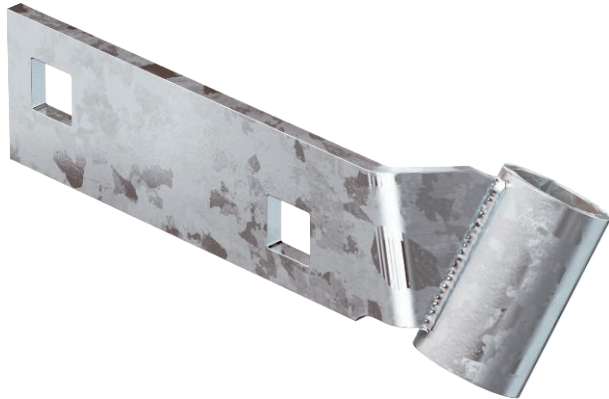


Technisches Datenblatt

Anschlussbauteil für Ausleger Typ AW30

Art.-Nr. 7207062



Anschlussbauteil zur Aufnahme einer Gewindestange. Montage an der Spitze der Ausleger Typ AW30. Verhindert das Abknicken des Kabeltragsystems unter Brandeinwirkung.

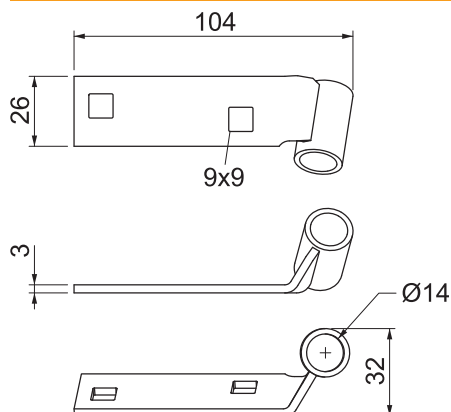


St	Stahl
FT	tauchfeuerverzinkt

Stammdaten

Art.-Nr.	7207062
Typ	AB AW 30 FT
Bezeichnung 1	Anschlussbauteil für AW30
Bezeichnung 2	als Gewindestangenadapter
Dimension	103x33x30
Werkstoff	Stahl
Werkstoff Kürzel	St
Oberfläche	tauchfeuerverzinkt
Oberfläche nach DIN	DIN EN ISO 1461
Oberfläche Kürzel	FT
Kleinste VK-Einheit (VG)	10 Stück
Gewicht	8,20 kg/100 St.

Technische Daten



Geeignet für Funktionserhalt	<input type="checkbox"/>
Rostfreier Stahl, gebeizt	<input type="checkbox"/>