

Technisches Datenblatt

Anschlussbauteil für Ausleger Typ AW 15

Art.-Nr. 7207060



Anschlussbauteil zur Aufnahme einer Gewindestange. Montage an der Spitze der Ausleger Typ AW15. Verhindert das Abknicken des Kabeltragsystems unter Brandeinwirkung.

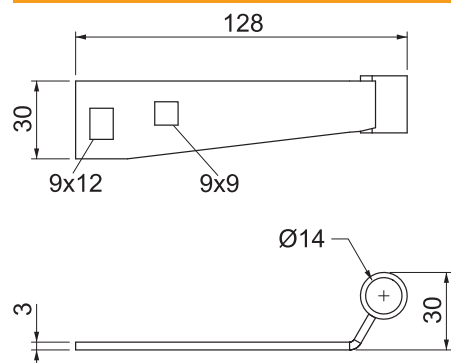
CE

| | |
|----|--------------------|
| St | Stahl |
| FT | tauchfeuerverzinkt |

Stammdaten

| | |
|--------------------------|---------------------------|
| Art.-Nr. | 7207060 |
| Typ | AB AW 15 FT |
| Bezeichnung 1 | Anschlussbauteil für AW15 |
| Bezeichnung 2 | als Gewindestangenadapter |
| Dimension | 127x28x30 |
| Werkstoff | Stahl |
| Werkstoff Kürzel | St |
| Oberfläche | tauchfeuerverzinkt |
| Oberfläche nach DIN | DIN EN ISO 1461 |
| Oberfläche Kürzel | FT |
| Kleinste VK-Einheit (VG) | 10 Stück |
| Gewicht | 8,50 kg/100 St. |

Technische Daten



| | |
|------------------------------|--------------------------|
| Geeignet für Funktionserhalt | <input type="checkbox"/> |
| Rostfreier Stahl, gebeizt | <input type="checkbox"/> |