

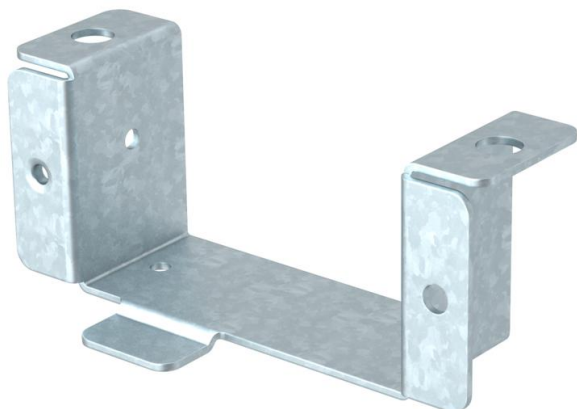
Technisches Datenblatt

Verbinder für abgehängte Montage



Artikelnummer: 7214715

Verbindungsbeschlag zur Nutzung des Brandschutzkanals BSKP 0406 als abgehängte Variante. Das Set enthält 2 Verbinder und anteilig Befestigungs- und Verbindungsschrauben.



- St** Stahl
- FS** bandverzinkt

Stammdaten

Artikelnummer	7214715
Typ	BSKP03-V0406
Bezeichnung 1	Verbindungsset
Bezeichnung 2	für BSKP03-K0406
Hersteller	OBO
Werkstoff	Stahl
Oberfläche	bandverzinkt
Oberflächennorm	DIN EN 10346
Kleinste VK-Einheit	1
Mengeneinheit	Stück
Gewicht	22 kg
Gewichtseinheit	kg/100 St.

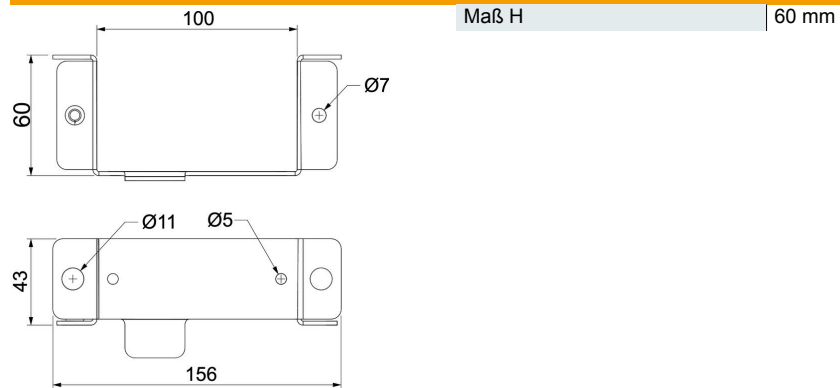
Technisches Datenblatt

Verbinder für abgehängte Montage



Artikelnummer: 7214715

Abmessungen



Technische Daten

Art des Zubehörs	sonstige
------------------	----------