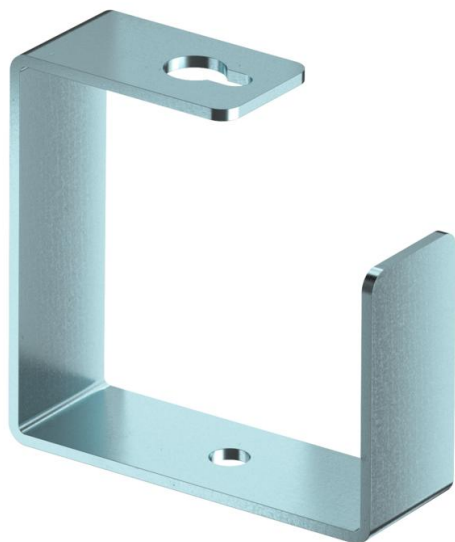


Technisches Datenblatt

Trennbügel für Deckenmontage



Artikelnummer: 7215371



Trennbügel als Installationshilfe zur Kabelverlegung bei Deckenmontage des Brandschutzkanals Typ BSKD09-1021 und Typ BSKD12-K1021. Montage des Bügels direkt an den Befestigungsdübeln des Brandschutzkanals.



St Stahl

FS bandverzinkt

Stammdaten

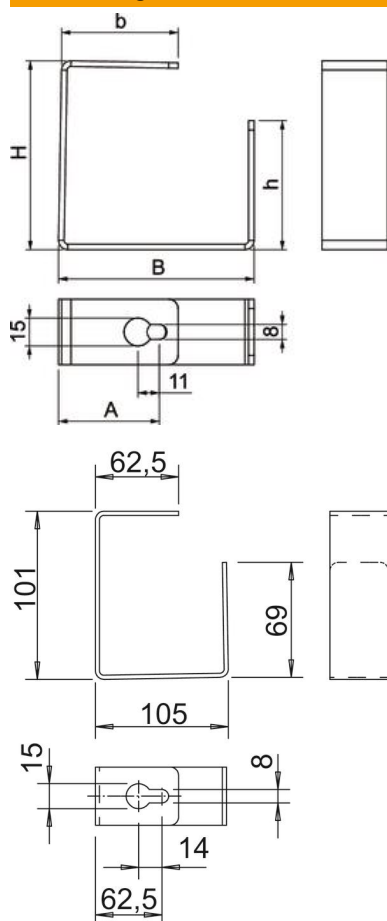
Artikelnummer	7215371
Typ	BSKD-B1021
Bezeichnung 1	Trennbügel
Bezeichnung 2	für BSKD09-K1021/BSKD12-K1021
Hersteller	OBO
Dimension	105x101x35
Werkstoff	Stahl
Oberfläche	bandverzinkt
Oberflächennorm	DIN EN 10346
Kleinste VK-Einheit	25
Mengeneinheit	Stück
Gewicht	23,891 kg
Gewichtseinheit	kg/100 St.

Technisches Datenblatt

Trennbügel für Deckenmontage

Artikelnummer: 7215371

Abmessungen



Maß A (mm)	52,5 mm
Maß B (mm)	105 mm
Maß b (mm)	62,5 mm
Maß h	69 mm
Maß H	101 mm

Technische Daten

Befestigungsart	schraubbar
Kanalbreite innen	210 mm
Kanalhöhe innen	105 mm